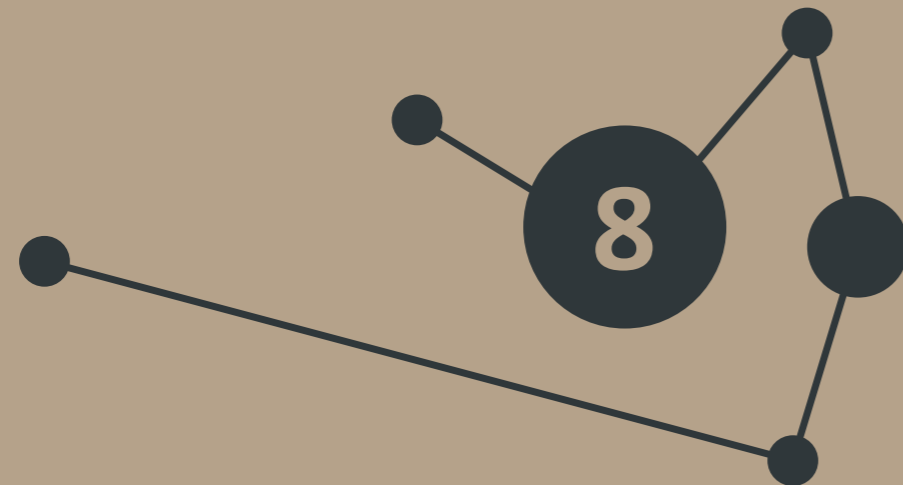




VITRINAS EXPOSITORAS SERVE OVER COUNTER



CORECO



VITRINAS EXPOSITORAS SERVE OVER COUNTER

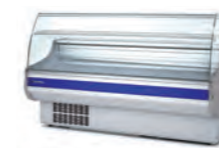


Pag. 246-247

MAMPARAS y SEPARADORES para vitrinas modulares
Modular serve over counter DOMES & SEPARATORS

Pag. 248-249

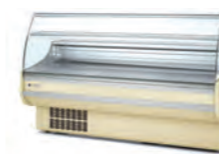
Gama de colores y acabados
Colour range and finishing



serie 8 series

Pag. 250-251

Vitrina serie 8
Serve over counter line 8 with cold storage



serie 9 series

Pag. 252-257

Vitrina serie 9
Serve over counter line 9

Pag. 258-261

Vitrina serie 9 PASTELERÍA
Serve over counter line 9 PASTRY

Pag. 262-267

Vitrina serie 9 DELICATESSEN-FLAVOUR
Serve over counter line 9 DELICATESSEN-FLAVOUR

Pag. 268-269

Vitrina serie 9 SELECTA
Serve over counter line 9 SELECTA

Pag. 270-271

Vitrina serie 9 SELECTA PASTELERÍA
Serve over counter line 9 PASTRY SELECTA

Pag. 272-273

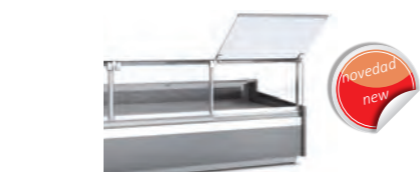
Vitrina serie 9 AUTOSERVICIO
Serve over counter line 9 SELF SERVICE

Pag. 274-275

Vitrina serie 9, alojamientos cubetas GN
Serve over counter line 9, GN containers fits

Pag. 276-277

Vitrina especial pescado serie 9
Fish serve over counter line 9



serie 10 series

Pag. 278-283

Vitrina serie 10
Serve over counter line 10

Pag. 284-287

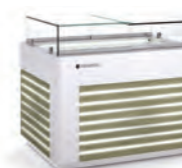
Vitrina serie 10 elevable
Serve over counter line 10 liftable glass

Pag. 288-289

Vitrina modular serie 10 DELICATESSEN con reserva
Serve over counter line 10 DELICATESSEN with cold storage

Pag. 290-297

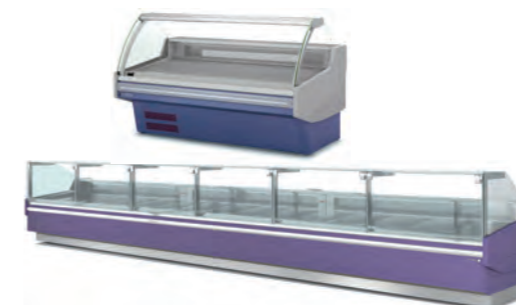
Vitrina expositora CVEG / CVEPC 10
CVEG / CVEPC 10 serve over counter

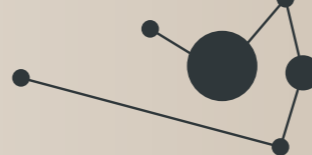


serie 12 series

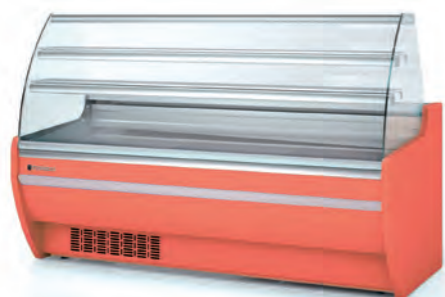
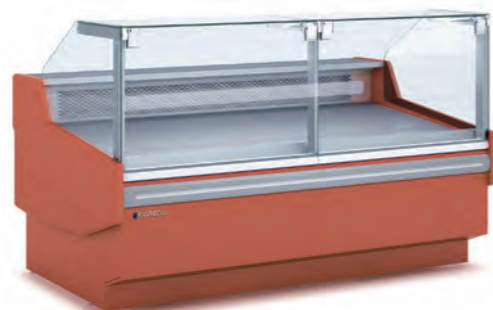
Pag. 298-301

Vitrina serie 12 cristal elevable
Serve over counter line 12 liftable glass





CARACTERISTICAS GENERALES GENERAL FEATURES



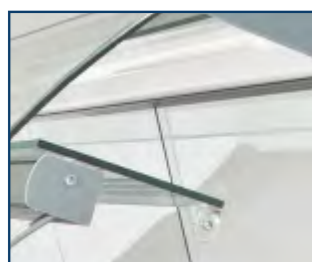
- Exterior e interior en chapa de acero plastificada
- Plano exposición y encimera en acero inox AISI-304
- Costados de 40 mm en ABS inyectado
- Perfilera en aluminio anodizado
- Paragolpes en la parte delantera
- Cristal templado
- Iluminación estándar por LED 4000K
- Aislamiento de poliuretano inyectado 40 Kg/m³, cero efectos ODP y GWP
- Evaporador estático o ventilado, con tratamiento EPOXY anti-corrosión
- Evaporación automática de serie
- Control electrónico de temperatura
- Indicador de temperatura
- Descarche automático
- Clase climática 4 (30°C 55%) régimen M1
- M1 temperatura producto -1/+5°C UNE-EN ISO 23953-2:2015

- Interior and exterior finish in plastic coated steel
- Display area and counter in stainless steel AISI-304
- 40 mm sides in injected ABS,
- Anodised aluminium profiles
- Front rubber bumper
- Tempered glass
- Standard 4000K LED lighting:
- 40 Kg/m³ polyurethane insulation, zero ODP and GWP
- Static or ventilated evaporator, with anticorrosion EPOXY treated
- Automatic evaporation
- Electronic temperature controller
- External thermometer
- Auto defrost
- Climate class 4 (30°C 55%) regime M1
- M1 product temperature -1/+5°C UNE-EN ISO 23953-2:2015

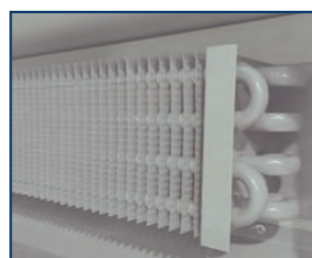
Costados 40 mm
40 mm sides



Iluminación LED 4000K
LED 4000K lighting



tratamiento anticorrosión
anticorrosion treated



cristal frontal abatible
liftable front glass



Con o sin reserva refrigerada
With or without cold storage



panel control con enchufe 500W
panel control with 500W switch



Paragolpes
Rubber bumper



evaporación automática
automatic evaporation



VERSIONES Y OPCIONES OPTIONS AND VERSIONS

R cristal recto
R straight front glass



CC cristal doble curvo
CC double curved glass



cierre cortina
night blind



módulos encastrables
dropin sets



Decoración frontal
Front decor



RR cristal doble recto
RR double straight glass



MC cristal media curva
MC midium curved glass



cierre plexi
plexi doors



separadores interiores
internal dividers



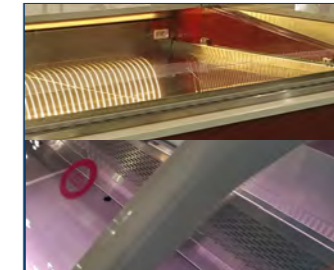
Decoración total
Total decor



C cristal curvo
C curved glass



3000 K & Fresh red LEDs



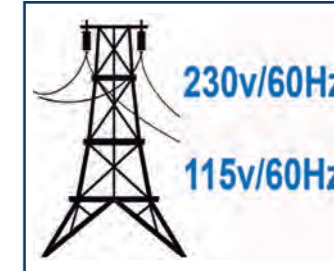
Plano exposición con escalón
Stepped display area

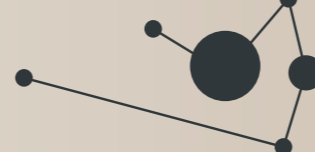


Hidrocarburo opcional, consultar
Hydrocarbon on demand, consult



voltaje y frecuencia
voltage and frequency





La situación actual precisa de medidas de protección en los comercios, donde no sea siempre posible mantener la distancia de seguridad recomendada por la OMS.

Para estos casos, ponemos a su disposición diferentes soluciones para incorporar a nuestra gama de vitrinas y mostradores estándar.



Vitrinas con cúpula tipo RR:

El kit FVRS consta de cristal superior, frontal sobredimensionado en altura (350 mm), fijaciones y tornillería para montaje. FVRS incluye ventana. Bajo pedido la altura puede adaptarse, siendo el mismo precio hasta 500 mm. Otra medida, consulte con el equipo comercial.

Showcases with domes type RR:

The FVRS kit has a top glass, an oversized front panel in height (350 mm), fixings, and mounting hardware. FVRS includes window. On request the height can be adapted, the same price up to 500 mm. Another measure, consult with the sales team.

The current situation, requires particular protection measures in shops, where it is not always possible to maintain the safety distance recommended by the WHO.

For that, we are offering you different solutions to incorporate to our standard range of showcases and counters also.

Vitrinas con cúpula tipo R o C:

El kit incluye soportes y tornillería para el montaje sobre la encimera de aluminio. Para encimera de mármol o cristal, disponible con cinta adhesiva bajo pedido. Altura 350 mm, mismo precio hasta 500 mm. Otra medida, consulte con el equipo comercial.

Showcases with domes type R or C:

Kit includes supports and screws for mounting on the aluminum worktop. For marble or glass worktop, available with adhesive tape on request. Height 350 mm, the same price up to 500 mm. For another measure, check with the commercial team.

Suplemento en cristal templado para acoplar a módulo mueble caja o mostrador, incorpora ventana en la zona de despacho. Incluye soportes y tornillería para fijación sobre la encimera. Altura total en mueble caja 1800 mm, otra medida consulte con el equipo comercial.

Tempered glass supplement to be attached to a cabinet or counter furniture module, window in front glass. Includes brackets and hardware for fixing on the counter. 1800 mm total height in cabinet, for other measure consult the commercial team.



Módulo vitrina expositora neutra, con ventana para despacho en la zona inferior. otra medida consulte con el equipo comercial.

Neutral display case module, with open window in the lower area. for other measure consult the commercial team.



Vitrinas con cúpula tipo RR:

El kit FVRS consta de cristal superior, frontal sobredimensionado en altura (350 mm), fijaciones y tornillería para montaje. FVRS incluye ventana. Bajo pedido la altura puede adaptarse, siendo el mismo precio hasta 500 mm. Otra medida, consulte con el equipo comercial.

Showcases with domes type RR:

The FVRS kit has a top glass, an oversized front panel in height (350 mm), fixings, and mounting hardware. FVRS includes window. On request the height can be adapted, the same price up to 500 mm. Another measure, consult with the sales team.

Vitrinas con cúpula tipo R o C:

El kit incluye soportes y tornillería para el montaje sobre la encimera de aluminio. Para encimera de mármol o cristal, disponible con cinta adhesiva bajo pedido. SFV, precio por metro lineal para acoplar a otras vitrinas o mostradores. Altura 350 mm, mismo precio hasta 500 mm. Otra medida, consulte con el equipo comercial.

Showcases with domes type R or C:

Kit includes supports and screws for mounting on the aluminum worktop. For marble or glass worktop, available with adhesive tape on request. SFV / m, price per linear meter to connect to other showcases or counters. Height 350 mm, the same price up to 500 mm. For another measure, check with the commercial team.

Suplemento en cristal templado para acoplar a módulo mueble caja o mostrador, incorpora ventana en la zona de despacho. Incluye soportes y tornillería para fijación sobre la encimera. Altura total en mueble caja 1800 mm, otra medida consulte con el equipo comercial.

Tempered glass supplement to be attached to a cabinet or counter furniture module, window in front glass. Includes brackets and hardware for fixing on the counter. 1800 mm total height in cabinet, for other measure consult the commercial team.



Módulo vitrina expositora neutra, con ventana para despacho en la zona inferior. otra medida consulte con el equipo comercial.

Neutral display case module, with open window in the lower area. for other measure consult the commercial team.

mod	
MCTPV-70	



Kit cerrado closed kit

FVRS-10	
FVRS-13	
FVRS-15	
FVRS-20	
FVRS-25	
FVRS-30	

Kit con ventana with window

FVRS-10-V	
FVRS-13-V	
FVRS-15-V	
FVRS-20-V	
FVRS-25-V	
FVRS-30-V	



Kit cerrado closed kit

SFV-10	
SFV-13	
SFV-15	
SFV-20	
SFV-25	
SFV-30	
SFV / m	

Kit con ventana with window

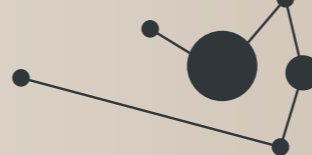
FVRS-10-V	
FVRS-13-V	
FVRS-15-V	
FVRS-20-V	
FVRS-25-V	
FVRS-30-V	
SFV / m-V	



Kit

MCPV-10	
MCPV-12	





Lacado - Lacquered



Lacado estándar / Standard lacquered
Lacado Alto-brillo / High glossy lacquered
Metalizado / Metal finish
Fosforescente / fluorescent

PVC madera - PVC wood



NOGAL / WALNUT



WENGUÉ / WENGUE



HAYA / BEECH



INOX / Stainless steel

Plastificado - Plasticized



AMARILLO / YELLOW RAL - 1023 VERDE / GREEN RAL - 6001



GRIS / GREY RAL - 7040 BURDEOS/BORDEAUX RAL - 3003



NARANJA / ORANGE RAL - 2008 CREMA / CREAM RAL - 1015



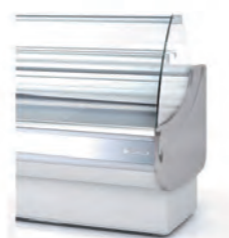
NEGRO / BLACK RAL - 9005 AZUL / BLUE RAL - 5003



ROJO / RED RAL - 3020 BLANCO / WHITE RAL - 9003

Decoración franja superior
Top strip decorCONSULTAR
incremento de precioCONSULT
increase of priceDecoración frontal (incremento precio)
Frontal decor (price increase)Decoración total (incremento precio)
Total decor (price increase)

STANDARD



STANDARD



DECORACION FRANJA SUPERIOR:

- Estándar, incluido en precio venta público, excepto acabado lacado.
- Costados en ABS inyectado color gris oscuro
- Frente y base inferior en chapa plastificada color gris RAL-7040
- Franja superior decorativa, disponible en acabados:
 - Plastificado (10 colores)
 - PVC madera (3 colores)
 - Acero inox
 - Lacado colores RAL o NCS (ver incremento de precio)

DECORACION FRONTAL:

- Incremento de precio sobre PVP
- Costados en ABS inyectado color gris oscuro
- Frente, base inferior y franja decorativa, disponibles en acabados:
 - Plastificado (10 colores)
 - PVC madera (3 colores)
 - Acero inox
 - Lacado colores RAL o NCS

DECORACION TOTAL:

- Incremento de precio sobre PVP
- Acabado lacado, colores RAL o NCS

TOP STRIP DECOR:

- Estándar, included in price, except lacquered finish.
- Injected ABS, dark gray colour
- Plasticized front and lower base, gray RAL-7040
- Top decorative strip, available in finishes:
 - Plasticized (10 colors)
 - PVC wood (3 colors)
 - Stainless Steel
 - Lacquered RAL or NCS (see price increase)

FRONT DECOR:

- Increased price
- Injected ABS, dark gray colour
- Front, lower base and Top decorative strip, available in finishes:
 - Plasticized (10 colors)
 - PVC wood (3 colors)
 - Stainless Steel
 - Painted RAL or NCS (see price increase)

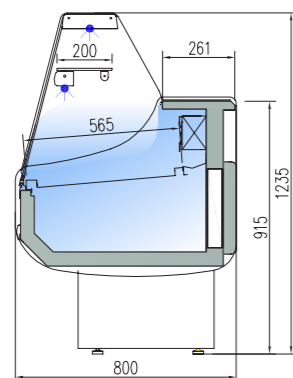
TOTAL DECOR:

- Increased price on PVP
- Lacquered finish, RAL or NCS

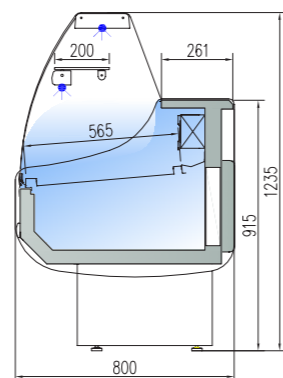


- Iluminación LED 4000 K estándar,
opción LED 2700 K o ROSA

- Standard LED 4000 K lighting, optional
2700 K LED or Fresh red



CVE-8-10-R
CVE-8-13-R
CVE-8-15-R
CVE-8-20-R
CVE-8-25-R
CVE-8-30-R



CVE-8-10-C
CVE-8-13-C
CVE-8-15-C
CVE-8-20-C
CVE-8-25-C
CVE-8-30-C



CVE-8-20-C
decoración estándar
standard front side finish



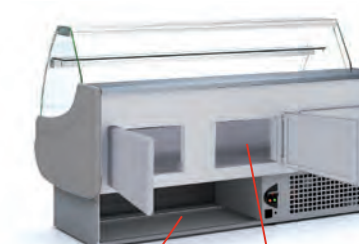
CVE-8-20-C
frontal inox
stainless steel decor



lacado
lacquered



madera
wood



opcional interior 440x270

mod.	largo length (mm)	exposición display RSA (m²)	exposición display TDA (m²) R	exposición display TDA (m²) C	reserva cold storage (m³)	puertas doors (uds)	potencia frig. frig. power (W)	consumo consumption (W)	refrigerante refrigerant
CVE-8-10	1055	0,67	0,48	0,48	0,28	1	493	821	R-290
CVE-8-13	1305	0,84	0,6	0,6	0,37	2	583	898	R-290
CVE-8-15	1525	0,99	0,72	0,71	0,43	2	796	1024	R-290
CVE-8-20	2025	1,33	0,96	0,95	0,57	3	1098	1234	R-290
CVE-8-25	2525	1,67	1,21	1,2	0,72	4	1312	1278	R-290
CVE-8-30	2995	1,99	1,45	1,44	1,12	4	1312	1302	R-290

Otros gases, consultar - ask for other gas

características técnicas y constructivas sujetas a variación sin previo aviso

we reserve the right to change specifications without prior notice

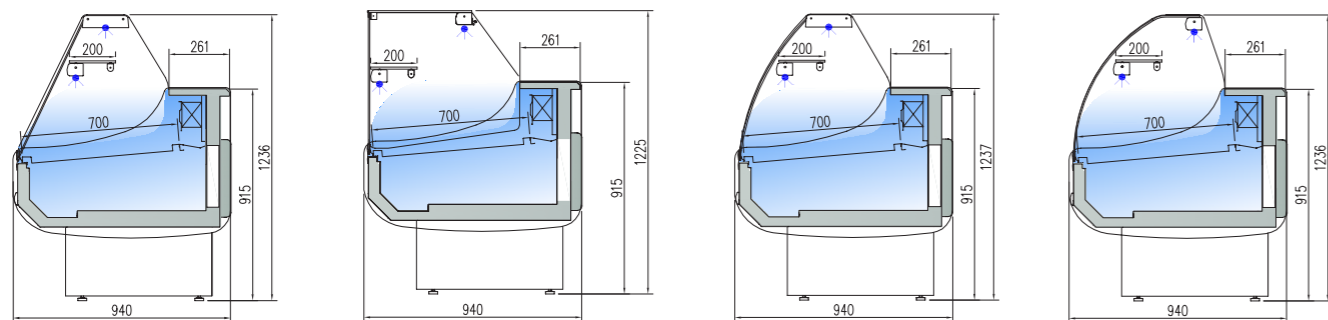
- Exterior e interior en chapa de acero plastificada
- Plano exposición y encimera en acero inox AISI-304
- Bandejas plano de exposición lisas
- Costados de 40 mm en ABS inyectado excepto acabado madera
- **Decoración estándar:** costados cortos gris oscuro frontal gris + franja decorativa azul. Perfilera en aluminio anodizado
- Paragolpes en la parte delantera
- Cristal frontal templado, abatible
- Estante de cristal intermedio, no refrigerado
- Iluminación LED 4000K estándar: encimera superior y estante
- Opción LED 2700K (luz cálida) o ROSA, al mismo precio
- Aislamiento de poliuretano inyectado, densidad 40 Kg/m³, cero efectos ODP y GWP
- Reserva refrigerada con puertas, hueco 440x270
- **Evaporador estático**, con tratamiento EPOXY anti-corrosión
- Condensación ventilada, evaporación automática de serie (sólo con motor incorporado)
- Control electrónico de temperatura
- Indicador de temperatura
- Descarche automático
- Clase climática 4 (30°C 55%) régimen M1
- M1 temperatura producto -1/+5°C UNE-EN ISO 23953-2:2015

- Interior and exterior finish in plastic coated steel
- Display area and counter in stainless steel AISI-304
- Smooth deck for display area
- 40 mm sides in injected ABS, except wood decor
- Anodised aluminium profiles
- **Standard decoration:** short dark gray sides gray front+ blue decorative stripe
- Front rubber bumper
- Tempered and hinged front glass
- Glass shelf non refrigerated
- Standard LED 4000K lighting: top worktop and shelf
- Optional 2700K LED (soft light) or Fresh red, same price
- 40 Kg/m³ density polyurethane insulation, zero ODP and GWP
- Refrigerated under storage with doors 440x270
- **Static evaporator**, with anticorrosion EPOXY treated as standard
- Ventilated condensation and automatic evaporation as standard (only models with condenser unit)
- Electronic temperature controller
- External thermometer
- Auto defrost
- Climate class 4 (30°C 55%) regime M1
- M1 product temperature -1/+5°C UNE-EN ISO 23953-2:2015

OPCIONES OPTIONS	decoración frontal front decor	decoración total total decor	lacado alto brillo High glossy lacquered	cierre plexi plexi doors	cierre cortina night blind	estante chasis chasis base	luz extra LED extra lighting	neutra neutral	pre-inst.

Versión REMOTO, incluye válvula de expansión (R449A) y válvula solenoide
REMOTE version, expansion valve (R449A) and solenoid valve, included

220v 60Hz / 115v 60Hz consultar - consult



EVAPORADOR ESTÁTICO - STATIC EVAPORATOR

CVE-9-10-R
CVE-9-13-R
CVE-9-15-R
CVE-9-20-R
CVE-9-25-R
CVE-9-30-R

CVE-9-10-RR
CVE-9-13-RR
CVE-9-15-RR
CVE-9-20-RR
CVE-9-25-RR
CVE-9-30-RR

CVE-9-10-C
CVE-9-13-C
CVE-9-15-C
CVE-9-20-C
CVE-9-25-C
CVE-9-30-C

CVE-9-10-CC
CVE-9-13-CC
CVE-9-15-CC
CVE-9-20-CC
CVE-9-25-CC
CVE-9-30-CC

EVAPORADOR VENTILADO - VENTILATED EVAPORATOR

CVE-9-10-R-TF
CVE-9-13-R-TF
CVE-9-15-R-TF
CVE-9-20-R-TF
CVE-9-25-R-TF
CVE-9-30-R-TF

CVE-9-10-RR-TF
CVE-9-13-RR-TF
CVE-9-15-RR-TF
CVE-9-20-RR-TF
CVE-9-25-RR-TF
CVE-9-30-RR-TF

CVE-9-10-C-TF
CVE-9-13-C-TF
CVE-9-15-C-TF
CVE-9-20-C-TF
CVE-9-25-C-TF
CVE-9-30-C-TF

CVE-9-10-CC-TF
CVE-9-13-CC-TF
CVE-9-15-CC-TF
CVE-9-20-CC-TF
CVE-9-25-CC-TF
CVE-9-30-CC-TF

mod.	largo length (mm)	exposición display RSA (m²)	exposición display TDA (m²)R	exposición display TDA (m²)RR	exposición display RSA (m²)C	exposición display RSA (m²)CC	reserva cold storage (m³)	puertas doors (uds)	potencia frig. frig. power (W)	consumo consumption (W)	refrigerante refrigerant
CVE-9-10	1055	0,78	0,62	0,75	0,62	0,76	0,33	1	493	821	R-290
CVE-9-13	1305	0,98	0,78	0,94	0,78	0,94	0,43	2	583	898	R-290
CVE-9-15	1525	1,15	0,92	1,12	0,92	1,12	0,49	2	796	1024	R-290
CVE-9-20	2025	1,55	1,24	1,5	1,24	1,51	0,67	3	1098	1234	R-290
CVE-9-25	2525	1,95	1,56	1,89	1,56	1,89	0,84	4	1312	1278	R-290
CVE-9-30	2995	2,33	1,86	2,24	1,86	2,26	1,19	4	1312	1302	R-290

 Otros gases, consultar - ask for other gas
 we reserve the right to change specifications without prior notice

características técnicas y constructivas sujetas a variación sin previo aviso

- Exterior e interior en chapa de acero plastificada
- Plano exposición y encimera en acero inox AISI-304
- Bandejas plano de exposición lisas
- Costados de 40 mm en ABS inyectado excepto acabado madera
- **Decoración estándar:** costados cortos gris oscuro frontal gris + franja decorativa azul. Perfilera en aluminio anodizado
- Paragolpes en la parte delantera
- Cristal frontal templado, abatible
- Estante de cristal intermedio, no refrigerado
- Iluminación LED 4000K estándar: encimera superior y estante
- Opción LED 2700K (luz cálida) o ROSA, al mismo precio
- Aislamiento de poliuretano inyectado, densidad 40 Kg/m³, cero efectos ODP y GWP
- **Evaporador estático o ventilado**, con tratamiento EPOXY anti-corrosión
- Condensación ventilada, evaporación automática de serie (sólo con motor incorporado)
- Control electrónico de temperatura
- Indicador de temperatura
- Descarche automático
- Clase climática 4 (30°C 55%) régimen M1
- M1 temperatura producto -1/+5°C UNE-EN ISO 23953-2:2015

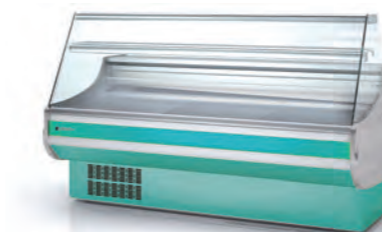
- Interior and exterior finish in plastic coated steel
- Display area and counter in stainless steel AISI-304
- Smooth deck for display area
- 40 mm sides in injected ABS, exceptd wood decor
- **Standard decoration:** short dark gray sides gray front+ blue decorative stripe
- Anodised aluminium profiles
- Front rubber bumper
- Tempered and hinged front glass
- Glass shelf non refrigerated
- Standard LED 4000K lighting: top worktop and shelf
- Optional 2700K LED (soft light) or Fresh red, same price
- 40 Kg/m³ density polyurethane insulation, zero ODP and GWP
- **Static or ventilated evaporator**, with anticorrosion EPOXY treated as standard
- Ventilated condensation and automatic evaporation as standard (only models with condenser unit)
- Electronic temperature controller
- External thermometer
- Auto defrost
- Climate class 4 (30°C 55%) regime M1
- M1 product temperature -1/+5°C UNE-EN ISO 23953-2:2015

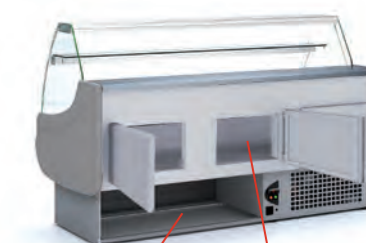

 CVE-9-20-C
 decoración estándar
 standard decor


OPCIONES OPTIONS	decoración frontal front decor	decoración total total decor	lacado alto brillo High glossy lacquered	cierre plexi plexi doors	cierre cortina night blind	estante chasis chasis base	luz extra LED extra lighting	neutra neutral	pre-inst.

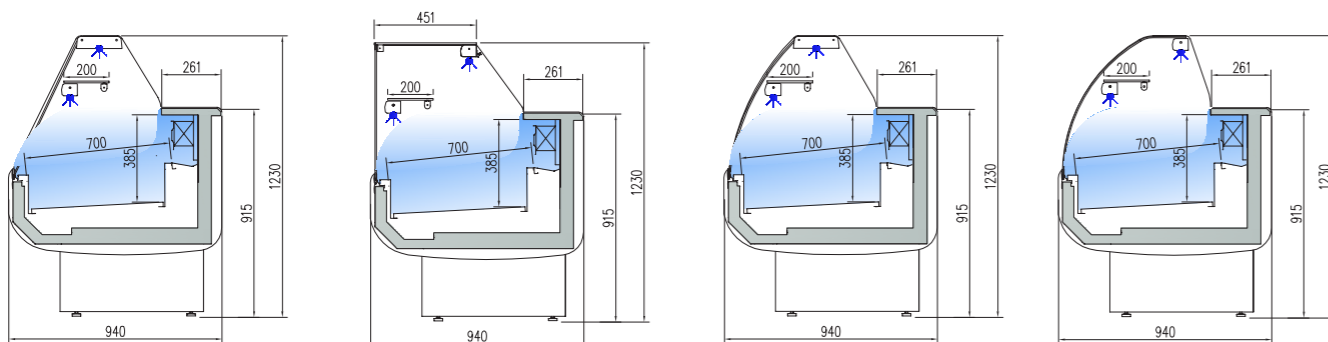
 Versión REMOTO, incluye válvula de expansión (R449A) y valvula solenoide
 REMOTE version, expansion valve (R449A) and solenoid valve, included

220v 60Hz / 115v 60Hz consultar - consult


 decoración frontal front decor
 CVE-9-20-R

 lacado total total lacquered
 CVE-9-20-RR


opcional interior 440x270



EVAPORADOR ESTÁTICO - STATIC EVAPORATOR

CVES-9-10-R
CVES-9-13-R
CVES-9-15-R
CVES-9-20-R
CVES-9-25-R
CVES-9-30-R

CVES-9-10-RR
CVES-9-13-RR
CVES-9-15-RR
CVES-9-20-RR
CVES-9-25-RR
CVES-9-30-RR

CVES-9-10-C
CVES-9-13-C
CVES-9-15-C
CVES-9-20-C
CVES-9-25-C
CVES-9-30-C

CVES-9-10-CC
CVES-9-13-CC
CVES-9-15-CC
CVES-9-20-CC
CVES-9-25-CC
CVES-9-30-CC

EVAPORADOR VENTILADO - VENTILATED EVAPORATOR

CVES-9-10-R-TF
CVES-9-13-R-TF
CVES-9-15-R-TF
CVES-9-20-R-TF
CVES-9-25-R-TF
CVES-9-30-R-TF

CVES-9-10-RR-TF
CVES-9-13-RR-TF
CVES-9-15-RR-TF
CVES-9-20-RR-TF
CVES-9-25-RR-TF
CVES-9-30-RR-TF

CVES-9-10-C-TF
CVES-9-13-C-TF
CVES-9-15-C-TF
CVES-9-20-C-TF
CVES-9-25-C-TF
CVES-9-30-C-TF

CVES-9-10-CC-TF
CVES-9-13-CC-TF
CVES-9-15-CC-TF
CVES-9-20-CC-TF
CVES-9-25-CC-TF
CVES-9-30-CC-TF

mod.	largo length (mm)	exposición display RSA (m²)	exposición display TDA (m²)R	exposición display TDA (m²)RR	exposición display RSA (m²)C	exposición display RSA (m²)CC	potencia frig. frig. power (W)	consumo consumption (W)	refrigerante refrigerant
CVES-9-10	1055	0,78	0,62	0,75	0,62	0,76	493	821	R-290
CVES-9-13	1305	0,98	0,78	0,94	0,78	0,94	583	898	R-290
CVES-9-15	1525	1,15	0,92	1,12	0,92	1,12	796	1024	R-290
CVES-9-20	2025	1,55	1,24	1,5	1,24	1,51	1098	1234	R-290
CVES-9-25	2525	1,95	1,56	1,89	1,56	1,89	1312	1278	R-290
CVES-9-30	2995	2,33	1,86	2,24	1,86	2,26	1312	1302	R-290

características técnicas y constructivas sujetas a variación sin previo aviso

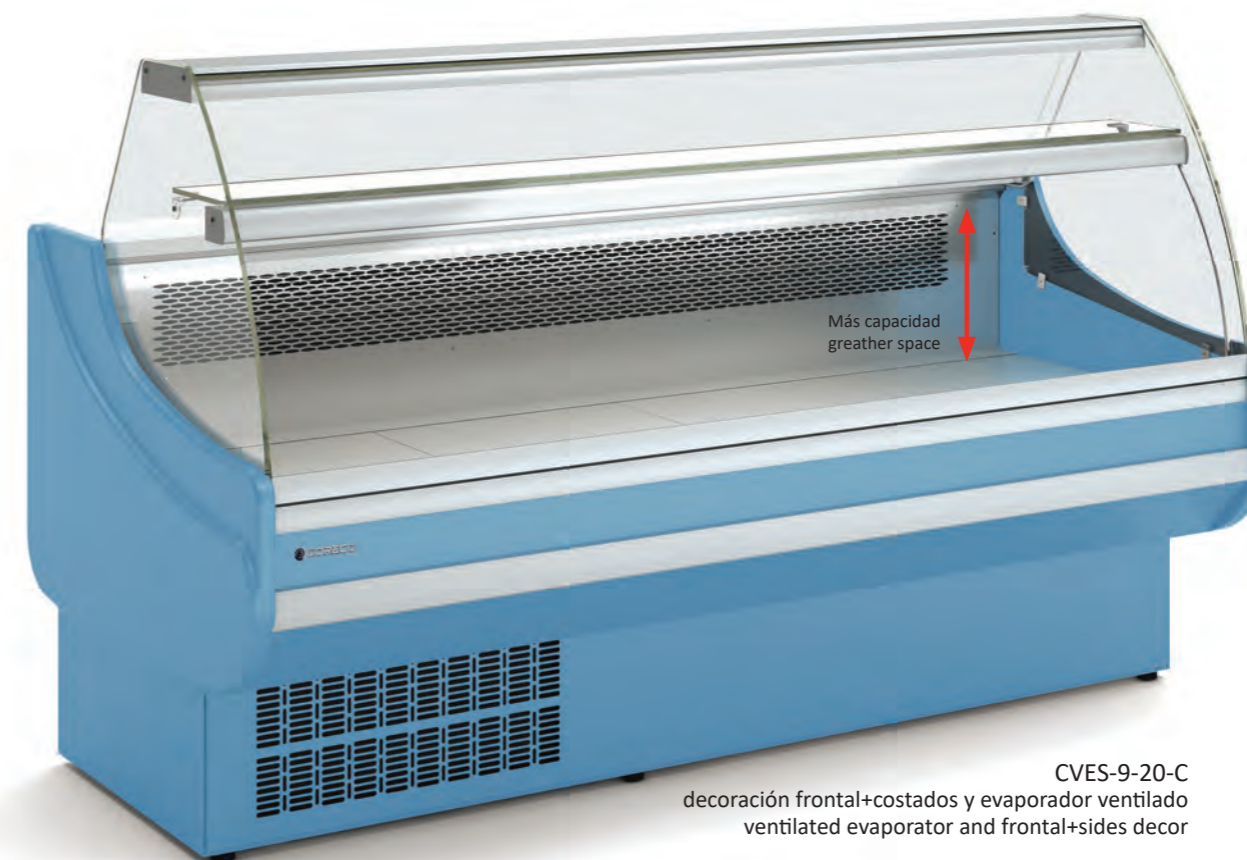
- Exterior e interior en chapa de acero plastificada
- Plano exposición y encimera en acero inox AISI-304
- Bandejas plano de exposición lisas
- Costados de 40 mm en ABS inyectado excepto acabado madera
- **Decoración estándar:** costados cortos gris oscuro frontal gris + franja decorativa azul. Perfilera en aluminio anodizado
- Paragolpes en la parte delantera
- Cristal frontal templado, abatible
- Estante de cristal intermedio, no refrigerado
- Iluminación LED 4000K estándar: encimera superior y estante
- Opción LED 2700K (luz cálida) o ROSA, al mismo precio
- Aislamiento de poliuretano inyectado, densidad 40 Kg/m³, cero efectos ODP y GWP
- **Evaporador estático o ventilado,** con tratamiento EPOXY anti-corrosión de serie
- Condensación ventilada, evaporación automática de serie (sólo con motor incorporado)
- Control electrónico de temperatura
- Indicador de temperatura
- Descarche automático
- Clase climática 4 (30°C 55%) régimen M1

M1 temperatura producto -1/+5°C UNE-EN ISO 23953-2:2015

Otros gases, consultar - ask for other gas
we reserve the right to change specifications without prior notice

- Interior and exterior finish in plastic coated steel
- Display area and counter in stainless steel AISI-304
- Smooth deck for display area
- 40 mm sides in injected ABS, except wood decor
- **Standard decoration:** short dark gray sides gray front+ blue decorative stripe
- Anodised aluminium profiles
- Front rubber bumper
- Tempered and hinged front glass
- Glass shelf non refrigerated
- Standard LED 4000K lighting: top worktop and shelf
- Optional 2700K LED (soft light) or Fresh red, same price
- 40 Kg/m³ density polyurethane insulation, zero ODP and GWP
- **Static or ventilated evaporator,** with anticorrosion EPOXY treated as standard
- Ventilated condensation and automatic evaporation as standard (only models with condenser unit)
- Electronic temperature controller
- External thermometer
- Auto defrost
- Climate class 4 (30°C 55%) regime M1

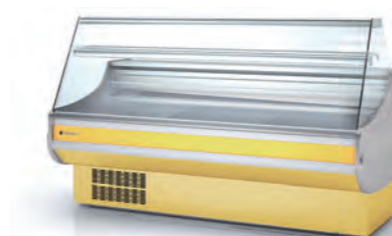
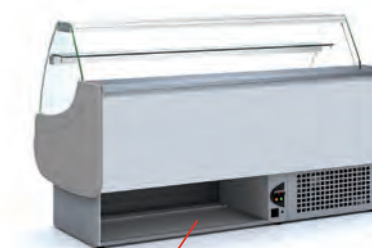
M1 product temperature -1/+5°C UNE-EN ISO 23953-2:2015

CVES-9-20-C
decoración frontal+costados y evaporador ventilado
ventilated evaporator and frontal+sides decorMás capacidad
greater space

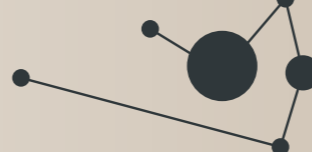
OPCIONES OPTIONS	decoración frontal decor	decoración total decor	lacado alto brillo High glossy lacquered	cierre plexi plexi doors	cierre cortina night blind	estante chasis chasis base	luz extra LED extra lighting	neutra neutral	pre-inst.

Versión REMOTO, incluye válvula de expansión (R449A) y valvula solenoide
REMOTE version, expansion valve (R449A) and solenoid valve, included

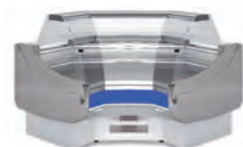
220v 60Hz / 115v 60Hz consultar - consult

decoración frontal
front decor CVES-9-20-Rlacado
lacquered CVES-9-20-RR

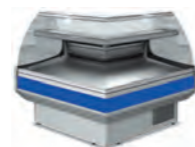
opcional



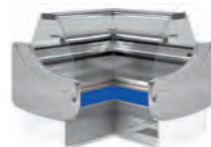
CVE-9-AN90-C
CVE-9-AN90-R
CVE-9-AN90-RR
CVES-9-AN90-C
CVES-9-AN90-R
CVES-9-AN90-RR



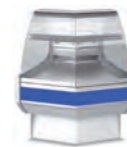
CVE-9-AP90-C
CVE-9-AP90-R
CVE-9-AP90-RR
CVES-9-AP90-C
CVES-9-AP90-R
CVES-9-AP90-RR



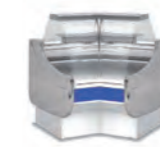
CVE-9-RP90-C
CVE-9-RP90-RR
CVES-9-RP90-C
CVES-9-RP90-RR



CVE-9-RN90-C
CVE-9-RN90-RR
CVES-9-RN90-C
CVES-9-RN90-RR



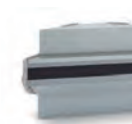
CVES-9N-AP45-C
CVES-9N-AP45-R
CVES-9N-AP45-RR



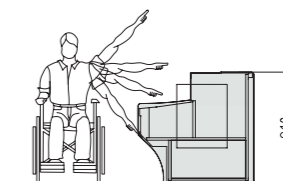
CVES-9N-AN45-C
CVES-9N-AN45-R
CVES-9N-AN45-RR



CMCVE-9-8
CMCVE-9-12



CMCVE-9-AP90
CMCVE-9-AN90



Altura adaptada
adapted height

we reserve the right to change specifications without prior notice

mod.	largo length (mm)	alto height (mm)	fondo depth (mm)	exposición display RSA (m ²)	exposición display TDA (m ²)C	exposición display TDA (m ²)R	exposición display TDA (m ²)RC	exposición display TDA (m ²)RR	potencia frig. frig. power (W)	consumo consumption (W)	refrigerante refrigerant
CVE/ CVES-9-AN90	1500	1230	1500	0,98	0,69	0,69	0,69	0,87	583	939	R-290
CVE/ CVES-9-AP90	1325	1230	1325	1,04	1,31	1,31	1,31	1,56	796	1084	R-290
CVE/ CVES-9-RN90	1352	1230	1352	1,01	-	-	-	-	583	926	R-290
CVE/ CVES-9-RP90	1335	1230	1335	1,32	-	-	-	-	583	957	R-290
CVE/ CVES-9N-AN45	1090	1230	1060	0,48	0,84	0,84	0,84	1,07	-	-	-
CVE/ CVES-9N-AP45	1040	1230	940	0,53	1,41	1,41	1,41	1,67	-	-	-
CMCVE-9-8	800	910	940	-	-	-	-	-	-	-	-
CMCVE-9-12	1200	910	940	-	-	-	-	-	-	-	-
CMCVE-9-AP90	1670	910	690	-	-	-	-	-	-	-	-
CMCVE-9-AN90	1638	910	825	-	-	-	-	-	-	-	-

Otros gases, consultar - ask for other gas

OPCIONES OPTIONS	decoracion frontal front decor	decoracion total total decor	frontal alto brillo glossy frontal	total alto brillo total glossy	puerta plexi door	cierre cortina night blind	luz extra LED extra lighting	neutra neutral	pre-instalacion remote unit

características técnicas y constructivas sujetas a variación sin previo aviso

- Exterior e interior en chapa de acero plastificada
- Plano exposición y encimera en acero inox AISI-304
- Bandejas plano de exposición lisas
- Costados de 40 mm en ABS inyectado excepto acabado madera
- Perfiles en aluminio anodizado
- Paragolpes en la parte delantera
- Cristal templado
- Aislamiento de poliuretano inyectado, densidad 40 Kg/m³, cero efectos ODP y GWP

AP90 / AN90 / RP90 / RN90

- Angulos refrigerados **sin reserva frigorifica**
- Compatibles con módulos CVE-9 y CVES-9
- **Evaporador ventilado**, con tratamiento EPOXY anti-corrosión de serie
- Condensación ventilada
- Control electrónico de temperatura
- Indicador de temperatura
- Descarche automático
- Evaporación automática de serie
- Clase climática 4 (30°C 55%) régimen M1 (-1/+5°C)

AP45 / AN45

- Angulos neutros
- Compatibles con módulos CVE y CVES

CMCVE

- Mueble caja con cajón, estante y enchufe (excepto en ángulos)
- Todas las decoraciones al mismo precio

- Interior and exterior finish in plastic coated steel
- Display area and counter in stainless steel AISI-304
- Smooth deck for display area
- 40 mm sides in injected ABS, except wood decor
- Anodised aluminium profiles
- Front rubber bumper
- Tempered glass
- 40 Kg/m³ density polyurethane insulation, zero ODP and GWP

AP90 / AN90 / RP90 / RN90

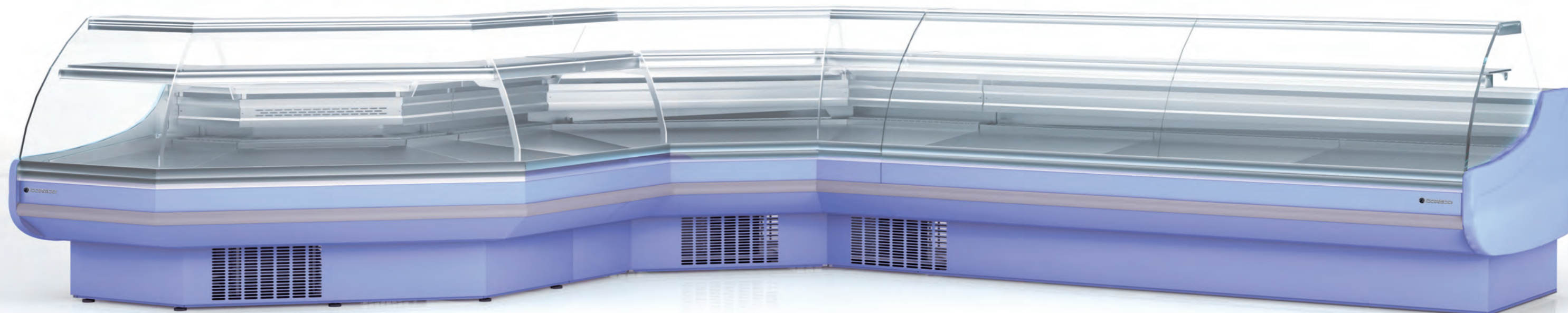
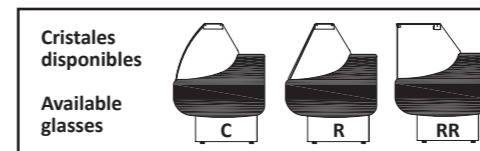
- Refrigerated angles, without cooling storage area
- Compatibles with CVE-9 and CVES-9 modules
- **Ventilated evaporator**, with anticorrosion EPOXY treated as standard
- Ventilated condensation
- Electronic temperature controller
- External thermometer
- Auto defrost
- Standard automatic evaporation
- Climate class 4 (30°C 55%) regime M1 (-1/+5°C)

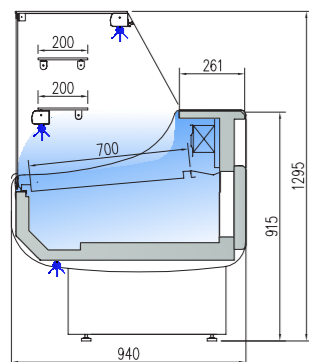
AP45 / AN45

- Neutral angles
- Compatibles with CVE and CVES modules

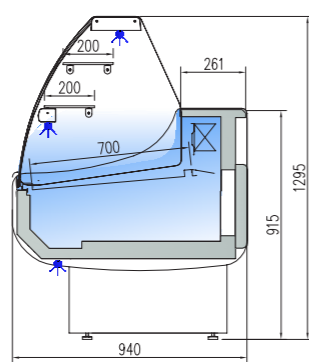
CMCVE

- Cash counters with shelf, drawer and plug (except angles)
- All decorations included in price

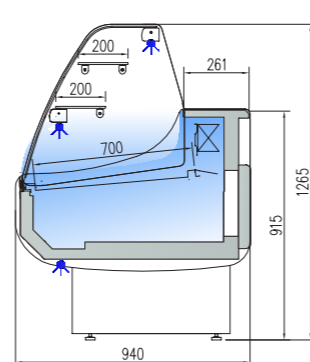




CVEP-9-10-RR
CVEP-9-13-RR
CVEP-9-15-RR
CVEP-9-20-RR
CVEP-9-25-RR
CVEP-9-30-RR



CVEP-9-10-C
CVEP-9-13-C
CVEP-9-15-C
CVEP-9-20-C
CVEP-9-25-C
CVEP-9-30-C



CVEP-9-10-CC
CVEP-9-13-CC
CVEP-9-15-CC
CVEP-9-20-CC
CVEP-9-25-CC
CVEP-9-30-CC



mod.	largo length (mm)	exposición display RSA (m²)	exposición display TDA (m²)RR	exposición display TDA (m²)C	exposición display TDA (m²)CC	cámara storage (m³)	puertas doors (uds)	potencia frig. frig. power (W)	consumo consumption (W)	refrigerante refrigerant
CVEP-9-10	1055	0,78	0,62	0,76	0,75	0,33	1	493	821	R-290
CVEP-9-13	1305	0,98	0,78	0,94	0,94	0,43	2	583	898	R-290
CVEP-9-15	1525	1,15	0,92	1,12	1,12	0,49	2	796	1024	R-290
CVEP-9-20	2025	1,55	1,24	1,51	1,5	0,67	3	1098	1234	R-290
CVEP-9-25	2525	1,95	1,56	1,89	1,89	0,84	4	1312	1278	R-290
CVEP-9-30	2995	2,33	1,86	2,26	2,24	1,19	4	1312	1302	R-290

Otros gases, consultar - ask for other gas

características técnicas y constructivas sujetas a variación sin previo aviso

we reserve the right to change specifications whitout prior notice

- Diseño especial para pastelería, con dos estantes en el plano de exposición y dos puntos de iluminación LED 4000K estándar
- Exterior e interior en chapa de acero plastificada
- Plano exposición y encimera en acero inox AISI-304
- Bandejas plano de exposición lisas
- Costados de 40 mm en ABS inyectado excepto acabado madera
- **Decoración estándar:** costados cortos gris oscuro frontal gris + franja decorativa azul. Perfilería en aluminio anodizado
- Paragolpes en la parte delantera
- Cristal frontal templado, abatible
- Estantes de cristal intermedios, no refrigerados
- Iluminación LED 4000K estándar: encimera superior, estante inferior y base frontal
- Opción LED 2700K (luz cálida) o ROSA, al mismo precio
- Aislamiento de poliuretano inyectado, densidad 40 Kg/m³, cero efectos ODP y GWP
- Reserva refrigerada con puertas, hueco 440x270 (excepto modelo neutro)
- **Evaporador estático, opcional ventilado**, con tratamiento EPOXY anticorrosión de serie
- Condensación ventilada, evaporación automática de serie (sólo con motor incorporado)
- Control electrónico de temperatura
- Indicador de temperatura
- Descarche automático
- Clase climática 4 (30°C 55%) régimen M1
- M1 temperatura producto -1/+5°C UNE-EN ISO 23953-2:2015

- Design focused for bakery, with two shelves at the exposure and two standard lighting
- Interior and exterior finish in plastic coated steel
- Display area and counter in stainless steel AISI-304
- Smooth deck for display area
- 40 mm sides in injected ABS, except wood decor
- **Standard decoration:** short dark gray sides gray front+ blue decorative stripe. Anodised aluminium profiles
- Front rubber bumper
- Tempered and hinged front glass
- Glass shelves non refrigerated
- Standard LED 4000K lighting: top worktop, shelf and front base
- Optional 2700K LED (soft light) or Fresh red, same price
- 40 Kg/m³ density polyurethane insulation, zero ODP and GWP
- Refrigerated under storage with doors 440x270 (except for ambient models)
- **Static evaporator, ventilated on demand**, with anticorrosion EPOXY treated as standard
- Ventilated condensation and automatic evaporation as standard (only models with condenser unit)
- Electronic temperature controller
- External thermometer
- Auto defrost, by heated cable as optional
- Climate class 4 (30°C 55%) regime M1
- M1 product temperature -1/+5°C UNE-EN ISO 23953-2:2015

CVEP-9-20-C
lacado
lacquered

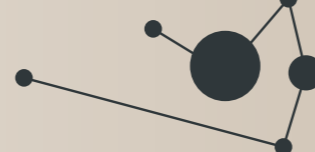
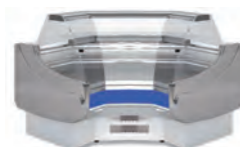
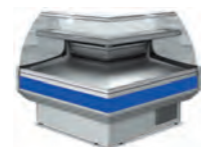
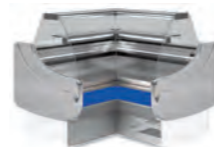
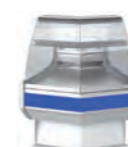
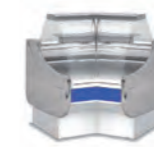


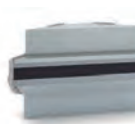
CVEP-9-20-CC
madera
wood

OPCIONES OPTIONS	decoración frontal front decor	decoración total total decor	lacado alto brillo High glossy lacquered	cierre plexi plexi doors	cierre cortina night blind	estante chasis chasis base	luz extra LED extra lighting	neutra neutral	pre-inst.

Versión REMOTO, incluye válvula de expansión (R449A) y valvula solenoide
REMOTE version, expansion valve (R449A) and solenoid valve, included

220v 60Hz / 115v 60Hz consultar - consult

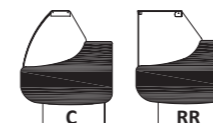

 CVEP-9-AP90-C
 CVEP-9-AP90-RR

 CVEP-9-AN90-C
 CVEP-9-AN90-RR

 CVEP-9-RP90-C
 CVEP-9-RP90-RR

 CVEP-9-RN90-C
 CVEP-9-RN90-RR

 CVEP-9N-AP45-C
 CVEP-9N-AP45-RR

 CVEP-9N-AN45-C
 CVEP-9N-AN45-RR

 CMCVE-9-8
 CMCVE-9-12

 CMCVE-9-AP90
 CMCVE-9-AN90

mod.	largo length (mm)	alto height (mm)	fondo depth (mm)	exposición display RSA (m²)	exposición display TDA (m²)C	exposición display TDA (m²)RR	potencia frig. frig. power (W)	consumo consumption (W)	refrigerante refrigerant
CVEP-9-AN90	1500	1300	1500	0,98	0,69	0,87	583	939	R-290
CVEP-9-AP90	1325	1300	1325	1,04	1,31	1,56	796	1084	R-290
CVEP-9N-AN45	1090	1300	1060	0,48	-	-	-	-	-
CVEP-9N-AP45	1040	1300	940	0,53	-	-	-	-	-
CVEP-9-RN90	1352	1300	1352	1,01	0,84	1,07	583	926	R-290
CVEP-9-RP90	1335	1300	1335	1,32	1,41	1,67	583	957	R-290
CMCVE-9-8	800	910	940	-	-	-	-	-	-
CMCVE-9-12	1200	910	940	-	-	-	-	-	-
CMCVE-9-AP90	1670	910	690	-	-	-	-	-	-
CMCVE-9-AN90	1638	910	825	-	-	-	-	-	-

Otros gases, consultar - ask for other gas

OPCIONES OPTIONS	decoracion frontal front decor	decoracion total total decor	frontal alto brillo glossy frontal	total alto brillo total glossy	puerta plexi plexi door	cierre cortina night blind	luz extra LED extra lighting	neutra neutral	pre-instalacion remote unit

 Cristales disponibles
 Available glasses


características técnicas y constructivas sujetas a variación sin previo aviso

- Exterior e interior en chapa de acero plastificada
- Plano exposición y encimera en acero inox AISI-304
- Bandejas plano de exposición lisas
- Costados de 40 mm en ABS inyectado excepto acabado madera
- Perfilería en aluminio anodizado
- Paragolpes en la parte delantera
- Cristal templado
- Aislamiento de poliuretano inyectado, densidad 40 Kg/m³, cero efectos ODP y GWP

AP90 / AN90 / RP90 / RN90

- Angulos refrigerados **sin reserva frigorifica**
- Compatibles con módulos CVEP-9
- **Evaporador ventilado**, con tratamiento EPOXY anti-corrosión de serie
- Condensación ventilada
- Control electrónico de temperatura
- Indicador de temperatura
- Descarche automático
- Evaporación automática de serie
- Clase climática 4 (30°C 55%) régimen M1 (-1/+5°C)

AP45 / AN45

- Angulos neutros
- Compatibles con módulos CVEP

CMCVE

- Mueble caja con cajón, estante y enchufe (excepto en ángulos)
- Todas las decoraciones al mismo precio


 Altura adaptada
 adapted height

we reserve the right to change specifications whitout prior notice

- Interior and exterior finish in plastic coated steel
- Display area and counter in stainless steel AISI-304
- Smooth deck for display area
- 40 mm sides in injected ABS, except wood decor
- Anodised aluminium profiles
- Front rubber bumper
- Tempered glass
- 40 Kg/m³ density polyurethane insulation, zero ODP and GWP

AP90 / AN90 / RP90 / RN90

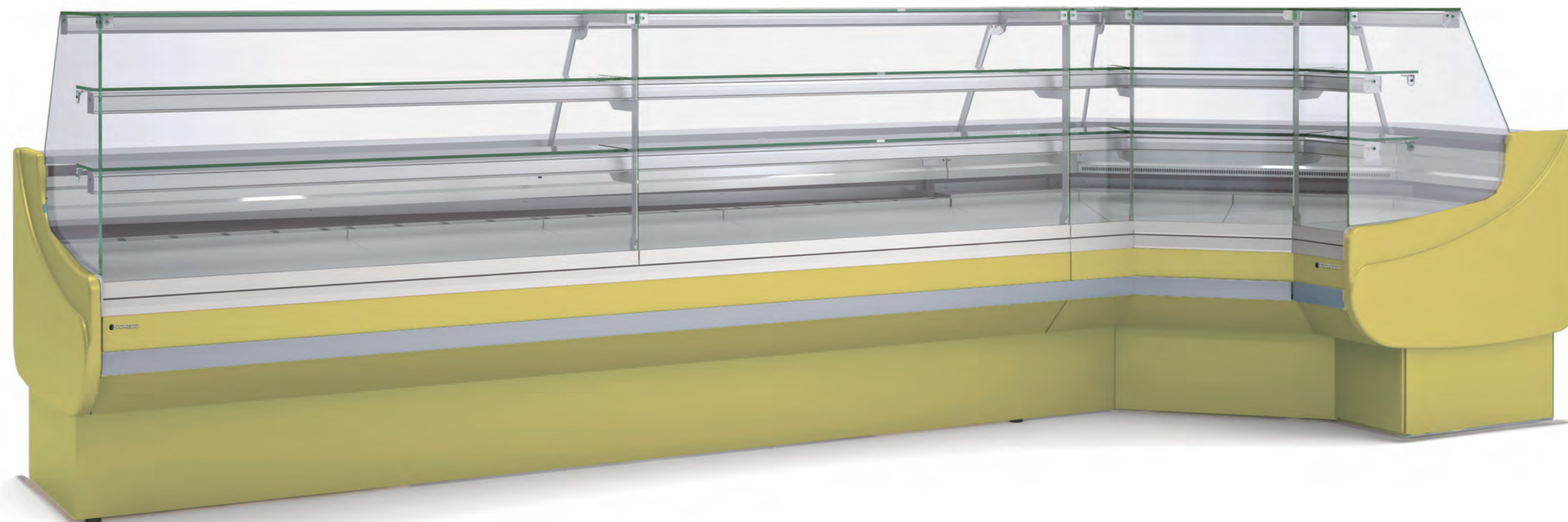
- Refrigerated angles, without cooling storage area
- Compatibles with CVEP-9 modules
- **Ventilated evaporator**, with anticorrosion EPOXY treated as standard
- Ventilated condensation
- Electronic temperature controller
- External thermometer
- Auto defrost
- Standard automatic evaporation
- Climate class 4 (30°C 55%) regime M1 (-1/+5°C)

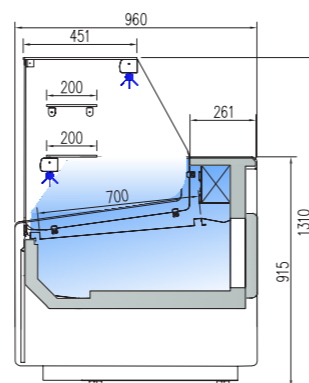
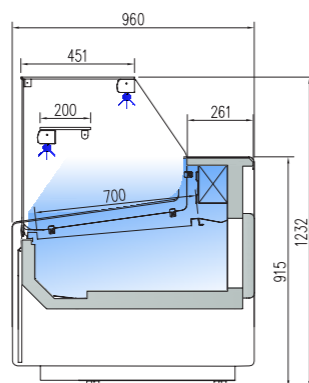
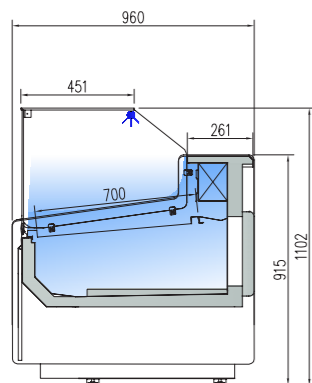
AP45 / AN45

- Neutral angles
- Compatibles with CVEP modules

CMCVE

- Cash counters with shelve, drawer and plug (except angles)
- All decorations included in price





CVE-9-10-RCB
CVE-9-13-RCB
CVE-9-15-RCB
CVE-9-20-RCB
CVE-9-25-RCB
CVE-9-30-RCB

CON RESERVA - WITH COLD STORAGE

CVE-9-10-RC
CVE-9-13-RC
CVE-9-15-RC
CVE-9-20-RC
CVE-9-25-RC
CVE-9-30-RC

CVEP-9-10-RC
CVEP-9-13-RC
CVEP-9-15-RC
CVEP-9-20-RC
CVEP-9-25-RC
CVEP-9-30-RC

CVES-9-10-RCB
CVES-9-13-RCB
CVES-9-15-RCB
CVES-9-20-RCB
CVES-9-25-RCB
CVES-9-30-RCB

SIN RESERVA - WITHOUT COLD STORAGE

CVES-9-10-RC
CVES-9-13-RC
CVES-9-15-RC
CVES-9-20-RC
CVES-9-25-RC
CVES-9-30-RC

CVEPS-9-10-RC
CVEPS-9-13-RC
CVEPS-9-15-RC
CVEPS-9-20-RC
CVEPS-9-25-RC
CVEPS-9-30-RC

mod.	largo length (mm)	exposición display RSA (m ²)	exposición display TDA (m ²)RCB	exposición display TDA (m ²)RC	exposición display TDA (m ²)P-RC	reserva cold storage CVE (m ³)	puertas doors (uds)	potencia frig. frig. power (W)	consumo consumption (W)	refrigerante refrigerant
CVE/CVES-9-10	1055	0,78	0,75	0,75	0,75	0,33	1/0	493	821	R-290
CVE/CVES-9-13	1305	0,98	0,94	0,94	0,94	0,43	2/0	583	898	R-290
CVE/CVES-9-15	1525	1,15	1,12	1,12	1,12	0,49	2/0	796	1024	R-290
CVE/CVES-9-20	2025	1,55	1,5	1,5	1,5	0,67	3/0	1098	1234	R-290
CVE/CVES-9-25	2525	1,95	1,89	1,89	1,89	0,84	4/0	1312	1278	R-290
CVE/CVES-9-30	2995	2,33	2,24	2,24	2,24	1,19	4/0	1312	1302	R-290

Otros gases, consultar - ask for other gas

características técnicas y constructivas sujetas a variación sin previo aviso

- Exterior e interior en chapa de acero plastificada
- Plano exposición y encimera en acero inox AISI-304
- Bandejas plano de exposición lisas
- Costados de 40 mm en ABS inyectado
- **Decoración estándar:** costados gris claro frontal inferior gris claro + franja superior inox. Perfilería en aluminio anodizado
- Paragolpes en la parte delantera
- Cristal frontal templado y abatible
- Estante de cristal intermedio, no refrigerado
- Iluminación LED 4000K estándar: encimera superior y estante
- Opción LED 2700K (luz cálida) o ROSA, al mismo precio
- Aislamiento de poliuretano inyectado, densidad 40 Kg/m³, cero efectos ODP y GWP
- Reserva refrigerada con puertas, hueco 440x270
- **Evaporador estático**, con tratamiento EPOXY anti-corrosión de serie
- Condensación ventilada, evaporación automática de serie (sólo con motor incorporado)
- Control electrónico de temperatura
- Indicador de temperatura
- Descarche automático
- Clase climática 4 (30°C 55%) régimen M1
- M1 temperatura producto -1/+5°C UNE-EN ISO 23953-2:2015

we reserve the right to change specifications without prior notice

- Interior and exterior finish in plastic coated steel
- Display area and counter in stainless steel AISI-304
- Smooth deck for display area
- Sides in ABS injected, 40 mm thick
- **Standard decoration:** bottom frontal and sides in light grey, top frontal in stainless steel
- Anodised aluminium profiles
- Front rubber bumper
- Toughened and hinged frontal glass
- Glass shelf non refrigerated
- Standard LED 4000K lighting: top worktop and shelf
- Optional 2700K LED (soft light) or Fresh red, same price
- 40 Kg/m³ density polyurethane insulation, zero ODP and GWP
- Refrigerated under storage with doors 440x270
- **Static evaporator**, with anticorrosion EPOXY treated as standard
- Ventilated condensation and automatic evaporation as standard (only models with condenser unit)
- Electronic temperature controller
- External thermometer
- Auto defrost
- Climate class 4 (30°C 55%) regime M1
- M1 product temperature -1/+5°C UNE-EN ISO 23953-2:2015

OPCIONES OPTIONS	decoración frontal front decor	decoración total total decor	lacado alto brillo High glossy lacquered	cierre plexi plexi doors	cierre cortina night blind	estante chasis chasis base	luz extra LED extra lighting	neutra neutral	pre-inst.

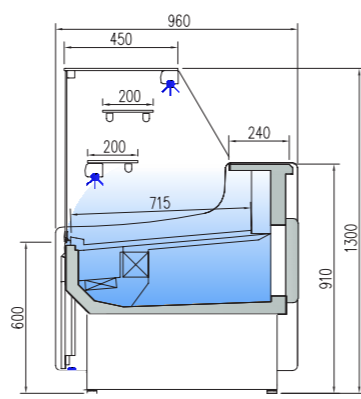
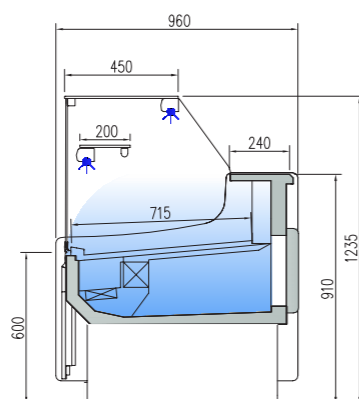
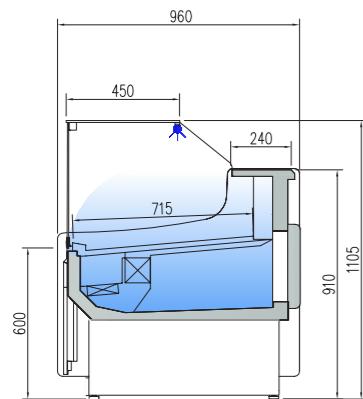


CVEP-9-20-RC



CVE-9-20-RC





CVE-9-10-RCB-TF
CVE-9-13-RCB-TF
CVE-9-15-RCB-TF
CVE-9-20-RCB-TF
CVE-9-25-RCB-TF
CVE-9-30-RCB-TF

CON RESERVA - WITH COLD STORAGE

CVE-9-10-RC-TF
CVE-9-13-RC-TF
CVE-9-15-RC-TF
CVE-9-20-RC-TF
CVE-9-25-RC-TF
CVE-9-30-RC-TF

CVEP-9-10-RC-TF
CVEP-9-13-RC-TF
CVEP-9-15-RC-TF
CVEP-9-20-RC-TF
CVEP-9-25-RC-TF
CVEP-9-30-RC-TF

CVES-9-10-RCB-TF
CVES-9-13-RCB-TF
CVES-9-15-RCB-TF
CVES-9-20-RCB-TF
CVES-9-25-RCB-TF
CVES-9-30-RCB-TF

SIN RESERVA - WITHOUT COLD STORAGE

CVES-9-10-RC-TF
CVES-9-13-RC-TF
CVES-9-15-RC-TF
CVES-9-20-RC-TF
CVES-9-25-RC-TF
CVES-9-30-RC-TF

CVEPS-9-10-RC-TF
CVEPS-9-13-RC-TF
CVEPS-9-15-RC-TF
CVEPS-9-20-RC-TF
CVEPS-9-25-RC-TF
CVEPS-9-30-RC-TF

mod.	largo length (mm)	exposición display RSA (m²)	exposición display TDA (m²)RCB	exposición display TDA (m²)RC	exposición display TDA (m²)P-RC	cámara storage CVE (m³)	puertas doors (uds)	potencia frig. frig. power (W)	consumo consumption (W)	refrigerante refrigerant
CVE / CVES-9-10-TF	1055	0,78	0,75	0,75	0,75	0,33	1/0	493	821	R-290
CVE / CVES-9-13-TF	1305	0,98	0,94	0,94	0,94	0,43	2/0	583	898	R-290
CVE / CVES-9-15-TF	1525	1,15	1,12	1,12	1,12	0,49	2/0	796	1024	R-290
CVE / CVES-9-20-TF	2025	1,55	1,5	1,5	1,5	0,67	3/0	1098	1234	R-290
CVE / CVES-9-25-TF	2525	1,95	1,89	1,89	1,89	0,84	4/0	1312	1278	R-290
CVE / CVES-9-30-TF	2995	2,33	2,24	2,24	2,24	1,19	4/0	1312	1302	R-290

características técnicas y constructivas sujetas a variación sin previo aviso

- Exterior e interior en chapa de acero plastificada
- Plano exposición y encimera en acero inox AISI-304
- Bandejas plano de exposición lisas
- Costados de 40 mm en ABS inyectado
- **Decoración estándar:** costados gris claro frontal inferior gris claro + franja superior inox. Perfilería en aluminio anodizado
- Paragolpes en la parte delantera
- Cristal frontal templado y abatible
- Estante de cristal intermedio, no refrigerado
- Iluminación LED 4000K estándar: encimera superior y estante
- Opción LED 2700K (luz cálida) o ROSA, al mismo precio
- Aislamiento de poliuretano inyectado, densidad 40 Kg/m³, cero efectos ODP y GWP
- Reserva refrigerada con puertas, hueco 440x270
- **Evaporador ventilado**, con tratamiento EPOXY anti-corrosión de serie
- Condensación ventilada, evaporación automática de serie (sólo con motor incorporado)
- Control electrónico de temperatura
- Indicador de temperatura
- Descarche automático
- Clase climática 4 (30°C 55%) régimen M1

M1 temperatura producto -1/+5°C UNE-EN ISO 23953-2:2015

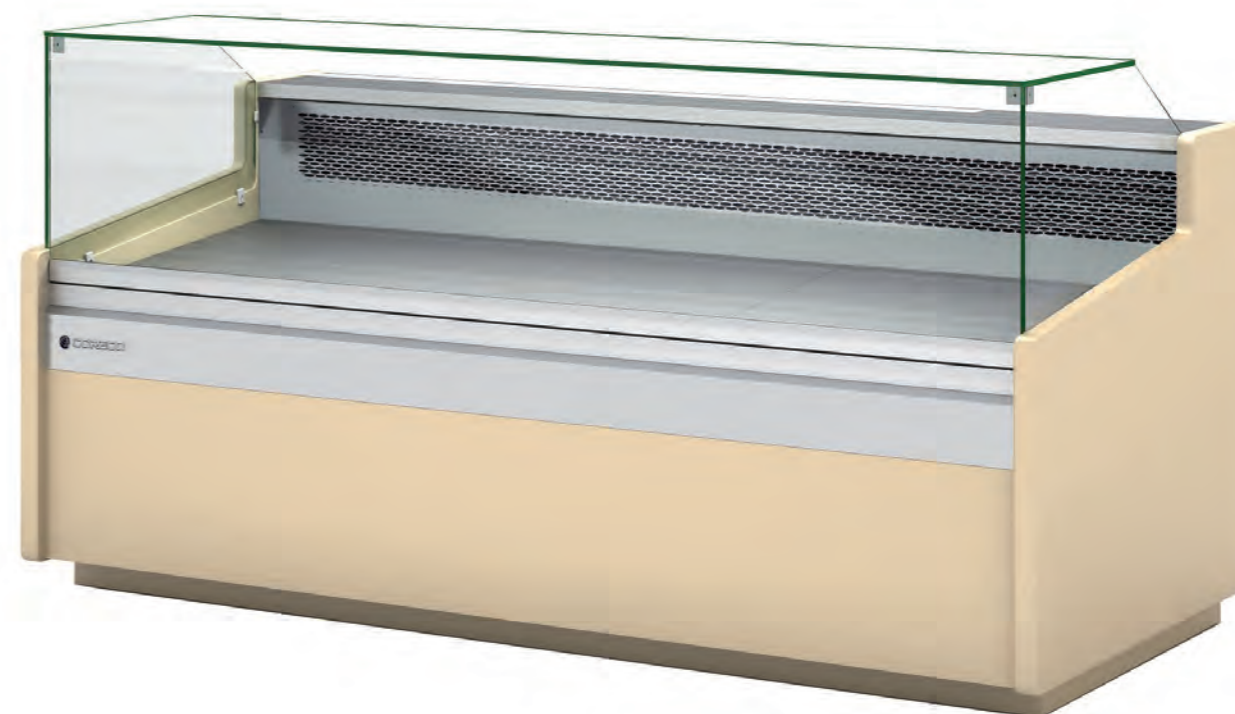
we reserve the right to change specifications without prior notice

- Interior and exterior finish in plastic coated steel
- Display area and counter in stainless steel AISI-304
- Smooth deck for display area
- Sides in ABS injected, 40 mm thick
- **Standard decoration:** bottom frontal and sides in light grey, top frontal in stainless steel
- Anodised aluminium profiles
- Front rubber bumper
- Toughened and hinged frontal glass
- Glass shelf non refrigerated
- Standard LED 4000K lighting: top worktop and shelf
- Optional 2700K LED (soft light) or Fresh red, same price
- 40 Kg/m³ density polyurethane insulation, zero ODP and GWP
- Refrigerated under storage with doors 440x270
- **Ventilated evaporator**, with anticorrosion EPOXY treated as standard
- Ventilated condensation and automatic evaporation as standard (only models with condenser unit)
- Electronic temperature controller
- External thermometer
- Auto defrost
- Climate class 4 (30°C 55%) regime M1

M1 product temperature -1/+5°C UNE-EN ISO 23953-2:2015

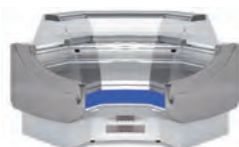
Otros gases, consultar ask for other gas

OPCIONES OPTIONS	decoración frontal front decor	decoración total total decor	lacado alto brillo High glossy lacquered	cierre plexi plexi doors	cierre cortina night blind	estante chasis chasis base	luz extra LED extra lighting	neutra neutral	pre-inst.

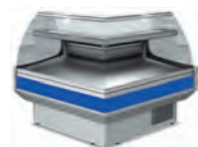




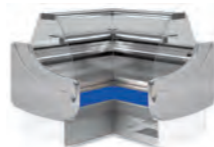
CVE-9-AP90-RC
CVE-9-AP90-RCB
CVEP-9-AP90-RC



CVE-9-AN90-RC
CVE-9-AN90-RCB
CVEP-9-AN90-RC



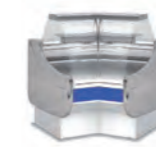
CVE-9-RP90-RC
CVE-9-RP90-RCB
CVEP-9-RP90-RC



CVE-9-RN90-RC
CVE-9-RN90-RCB
CVEP-9-RN90-RC



CVE-9N-RP45-RCB
CVE-9N-RP45-RC
CVEP-9N-RP45-RC



CVE-9N-RN45-RCB
CVE-9N-RN45-RC
CVEP-9N-RN45-RC



CMCVE-9-8-RC
CMCVE-9-12-RC



CMCVE-9-RP90-RC
CMCVE-9-RN90-RC

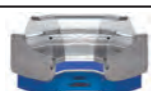
mod.	largo length (mm)	alto height (mm)	fondo depth (mm)	exposición display RSA (m ²)	exposición display TDA (m ²)RC	exposición display TDA (m ²)RCB	potencia frig. frig. power (W)	consumo consumption (W)	refrigerante refrigerant
CVE/CVEP-9-AN90-RCB/RC	1500	1100/1230/1310	1500	0,98	0,69	0,87	583	939	R-290
CVE/CVEP-9-AP90-RCB/RC	1325	1100/1230/1310	1325	1,04	1,31	1,56	796	1084	R-290
CVE/CVEP-9N-AN45-RCB/RC	1090	1100/1230/1310	1060	0,48	-	-	-	-	-
CVE/CVEP-9N-AP45-RCB/RC	1040	1100/1230/1310	940	0,53	-	-	-	-	-
CVE/CVEP-9-RN90-RCB/RC	1352	1100/1230/1310	1352	1,01	0,84	1,07	583	926	R-290
CVE/CVEP-9-RP90-RCB/RC	1335	1100/1230/1310	1335	1,32	1,41	1,67	583	957	R-290
CMCVE-9-8-RC	800	910	940	-	-	-	-	-	-
CMCVE-9-12-RC	1200	910	940	-	-	-	-	-	-
CMCVE-9-AP90-RC	1670	910	690	-	-	-	-	-	-
CMCVE-9-AN90-RC	1638	910	825	-	-	-	-	-	-

Otros gases, consultar - ask for other gas

OPCIONES
OPTIONS



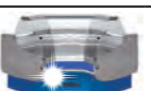
decoración frontal
front decor



decoación total
total decor



frontal alto brillo
glossy frontal



total alto brillo
total glossy

puerta
plexi

plexi door

cierre
cortina

night blind

luz extra

LED extra lighting

neutra

neutral

pre-instalacion

remote unit

Cristales disponibles

Available glasses



características técnicas y constructivas sujetas a variación sin previo aviso

- Exterior e interior en chapa de acero plastificada
- Plano exposición y encimera en acero inox AISI-304
- Bandejas plano de exposición lisas
- Costados de 40 mm en ABS inyectado excepto acabado madera
- Perfilería en aluminio anodizado
- Paragolpes en la parte delantera
- Cristal templado
- Aislamiento de poliuretano inyectado, densidad 40 Kg/m³, cero efectos ODP y GWP

AP90 / AN90 / RP90 / RN90

- Angulos refrigerados **sin reserva frigorífica**
- Compatibles con módulos CVE-RC CVE-RCB CVEP-RC
- **Evaporador ventilado**, con tratamiento EPOXY anti-corrosión de serie
- Condensación ventilada
- Control electrónico de temperatura
- Indicador de temperatura
- Descarce automático
- Evaporación automática de serie
- Clase climática 4 (30°C 55%) régimen M1 (-1/+5°C)

AP45 / AN45

- Angulos neutros
- Compatibles con módulos VE-RC CVE-RCB CVEP-RC

CMCVE

- Mueble caja con cajón, estante y enchufe (excepto en ángulos)
- Todas las decoraciones al mismo precio



Altura adaptada
adapted height

we reserve the right to change specifications without prior notice

- Interior and exterior finish in plastic coated steel
- Display area and counter in stainless steel AISI-304
- Smooth deck for display area
- 40 mm sides in injected ABS, except wood decor
- Anodised aluminium profiles
- Front rubber bumper
- Tempered glass
- 40 Kg/m³ density polyurethane insulation, zero ODP and GWP

AP90 / AN90 / RP90 / RN90

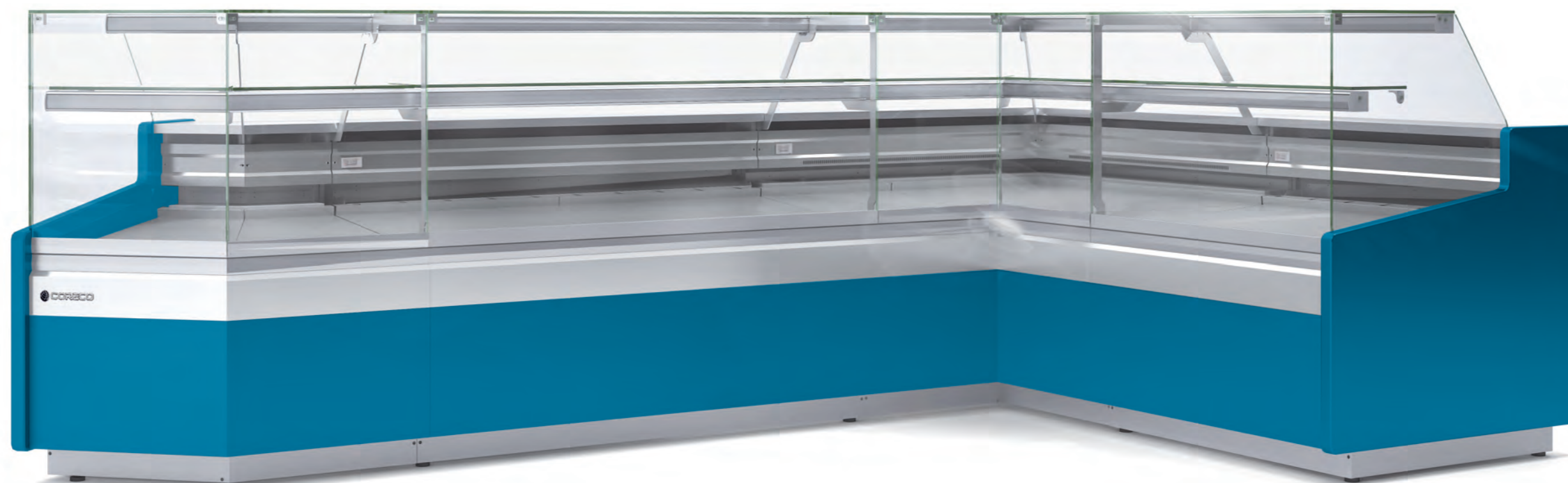
- Refrigerated angles, without cooling storage area
- Compatibles with CVE-RC CVE-RCB CVEP-RC modules
- **Ventilated evaporator**, with anticorrosion EPOXY treated as standard
- Ventilated condensation
- Electronic temperature controller
- External thermometer
- Auto defrost
- Standard automatic evaporation
- Climate class 4 (30°C 55%) regime M1 (-1/+5°C)

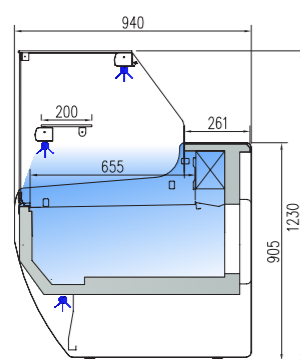
AP45 / AN45

- Neutral angles
- Compatibles with VE-RC CVE-RCB CVEP-RC modules

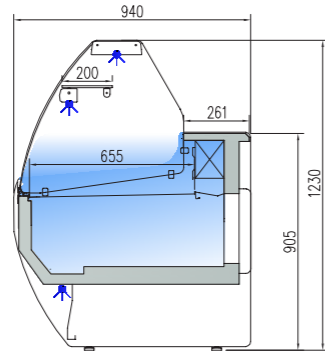
CMCVE

- Cash counters with shelve, drawer and plug (except angles)
- All decorations included in price

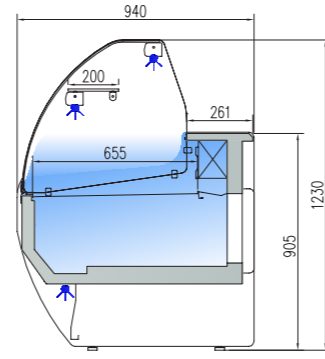




CV-9-10-RR
CV-9-13-RR
CV-9-15-RR
CV-9-20-RR
CV-9-25-RR
CV-9-30-RR



CV-9-10-C
CV-9-13-C
CV-9-15-C
CV-9-20-C
CV-9-25-C
CV-9-30-C



CV-9-10-CC
CV-9-13-CC
CV-9-15-CC
CV-9-20-CC
CV-9-25-CC
CV-9-30-CC

DE SERIE
STANDARCV-9-20-CC
decoración estándar
standard decorCV-9-20-C
frontal inox
stainless steel front decor

mod.	largo length (mm)	exposición display RSA (m²)	exposición display TDA (m²)RR	exposición display TDA (m²)C	exposición display TDA (m²)CC	reserva cold storage (m³)	puertas doors (uds)	potencia frig. frig. power (W)	potencia frig. frig. power (W)	refrigerante refrigerant
CV-9-10	1055	0,78	0,62	0,76	0,75	0,33	1	493	821	R-290
CV-9-13	1305	0,98	0,78	0,94	0,94	0,43	2	583	898	R-290
CV-9-15	1525	1,15	0,92	1,12	1,12	0,49	2	796	1024	R-290
CV-9-20	2025	1,55	1,24	1,51	1,5	0,67	3	1098	1234	R-290
CV-9-25	2525	1,95	1,56	1,89	1,89	0,84	4	1312	1278	R-290
CV-9-30	2995	2,33	1,86	2,26	2,24	1,19	4	1312	1302	R-290

Otros gases, consultar - ask for other gas

características técnicas y constructivas sujetas a variación sin previo aviso

we reserve the right to change specifications without prior notice

- Exterior e interior en chapa de acero plastificada
- Plano exposición y encimera en acero inox AISI-304
- Bandejas plano de exposición lisas
- Costados de 40 mm en ABS inyectado excepto acabado madera
- **Decoración estándar:** costados cortos gris oscuro frontal gris + franja decorativa azul. Perfilaría en aluminio anodizado
- Paragolpes en la parte delantera
- Cristal frontal templado, abatible
- Estantes de cristal intermedios, no refrigerados
- Iluminación LED 4000K estándar: encimera superior, estante inferior y base frontal
- Opción LED 2700K (luz cálida) o ROSA, al mismo precio
- Aislamiento de poliuretano inyectado, densidad 40 Kg/m³, cero efectos ODP y GWP
- Reserva refrigerada con puertas, hueco 440x270 (excepto modelo neutro)
- **Evaporador estático, opcional ventilado**, con tratamiento EPOXY anti-corrosión de serie
- Condensación ventilada, evaporación automática de serie (sólo con motor incorporado)
- Control electrónico de temperatura
- Indicador de temperatura
- Descarche automático
- Clase climática 4 (30°C 55%) régimen M1

M1 temperatura producto -1/+5°C UNE-EN ISO 23953-2:2015

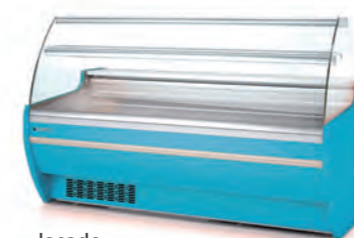
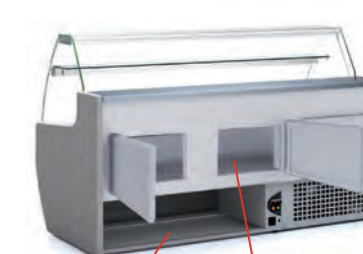
- Interior and exterior finish in plastic coated steel
- Display area and counter in stainless steel AISI-304
- Smooth deck for display area, stepped at same price
- 40 mm sides in injected ABS, except wood decor
- **Standard decoration:** short dark gray sides gray front+ blue decorative stripe. Anodised aluminium profiles
- Front rubber bumper
- Tempered and hinged frost glass
- Glass shelves non refrigerated
- Standard LED 6500 K lighting: top worktop, shelf and front base
- Optional 3000 K LED (soft light) or Fresh red, same price
- 40 Kg/m³ density polyurethane insulation, zero ODP and GWP
- Refrigerated under storage with doors 440x270 (except for ambient models)
- **Static evaporator, ventilated on demand**, with anticorrosion EPOXY treated as standard
- Ventilated condensation and automatic evaporation as standard (only models with condenser unit)
- Electronic temperature controller
- External thermometer
- Auto defrost
- Climate class 3 (25°C 60%Hr) regime M1

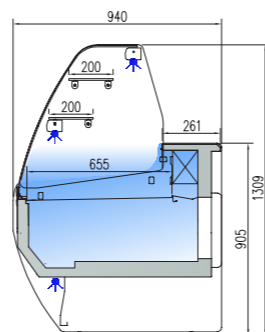
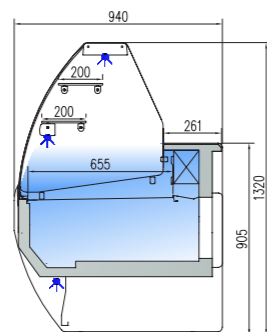
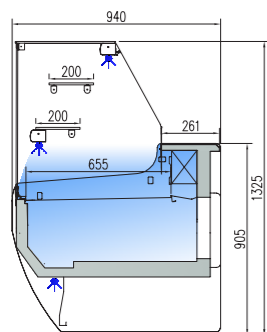
M1 product temperature -1/+5°C UNE-EN ISO 23953-2:2006

OPCIONES OPTIONS	decoración frontal decor	decoración total decor	lacado alto brillo High glossy lacquered	cierre plexi plexi doors	cierre cortina night blind	estante chasis chasis base	luz extra LED extra lighting	neutra neutral	pre-inst.

Versión REMOTO, incluye válvula de expansión (R449A) y valvula solenoide
REMOTE version, expansion valve (R449A) and solenoid valve, included

220v 60Hz / 115v 60Hz consultar - consult

lacado
lacqueredmadera
woodopcional
interior 440x270



CVP-9-10-RR
CVP-9-13-RR
CVP-9-15-RR
CVP-9-20-RR
CVP-9-25-RR
CVP-9-30-RR

CVP-9-10-C
CVP-9-13-C
CVP-9-15-C
CVP-9-20-C
CVP-9-25-C
CVP-9-30-C

CVP-9-10-CC
CVP-9-13-CC
CVP-9-15-CC
CVP-9-20-CC
CVP-9-25-CC
CVP-9-30-CC

mod.	largo length (mm)	exposición display RSA (m²)	exposición display TDA (m²)RR	exposición display TDA (m²)C	exposición display TDA (m²)CC	reserva cold storage (m³)	puertas doors (uds)	potencia frig. frig. power (W)	potencia frig. frig. power (W)	refrigerante refrigerant
CVP-9-10	1055	0,78	0,62	0,76	0,75	0,33	1	493	821	R-290
CVP-9-13	1305	0,98	0,78	0,94	0,94	0,43	2	583	898	R-290
CVP-9-15	1525	1,15	0,92	1,12	1,12	0,49	2	796	1024	R-290
CVP-9-20	2025	1,55	1,24	1,51	1,5	0,67	3	1098	1234	R-290
CVP-9-25	2525	1,95	1,56	1,89	1,89	0,84	4	1312	1278	R-290
CVP-9-30	2995	2,33	1,86	2,26	2,24	1,19	4	1312	1302	R-290

Otros gases, consultar - ask for other gas

características técnicas y constructivas sujetas a variación sin previo aviso

- Diseño especial para pastelería, con dos estantes en el plano de exposición y dos puntos de iluminación LED 4000K estándar
- Exterior e interior en chapa de acero plastificada
- Plano exposición y encimera en acero inox AISI-304
- Bandejas plano de exposición lisas
- Costados de 40 mm en ABS inyectado
- **Decoración estándar:** costados cortos gris oscuro frontal gris + franja decorativa azul. Perfilera en aluminio anodizado
- Paragolpes en la parte delantera
- Cristal frontal templado, abatible
- Estante de cristal intermedio, no refrigerado
- Iluminación LED 4000K estándar: encimera superior, estante y base frontal
- Opción LED 2700K (luz cálida) o ROSA, al mismo precio
- Aislamiento de poliuretano inyectado, densidad 40 Kg/m³, cero efectos ODP y GWP
- Reserva refrigerada con puertas, hueco 440x270
- **Evaporador estático, opcional ventilado**, con tratamiento EPOXY anti-corrosión de serie
- Condensación ventilada, evaporación automática de serie (sólo con motor incorporado)
- Control electrónico de temperatura
- Indicador de temperatura
- Descarche automático
- Clase climática 4 (30°C 55%) régimen M1
- M1 temperatura producto -1/+5°C UNE-EN ISO 23953-2:2015

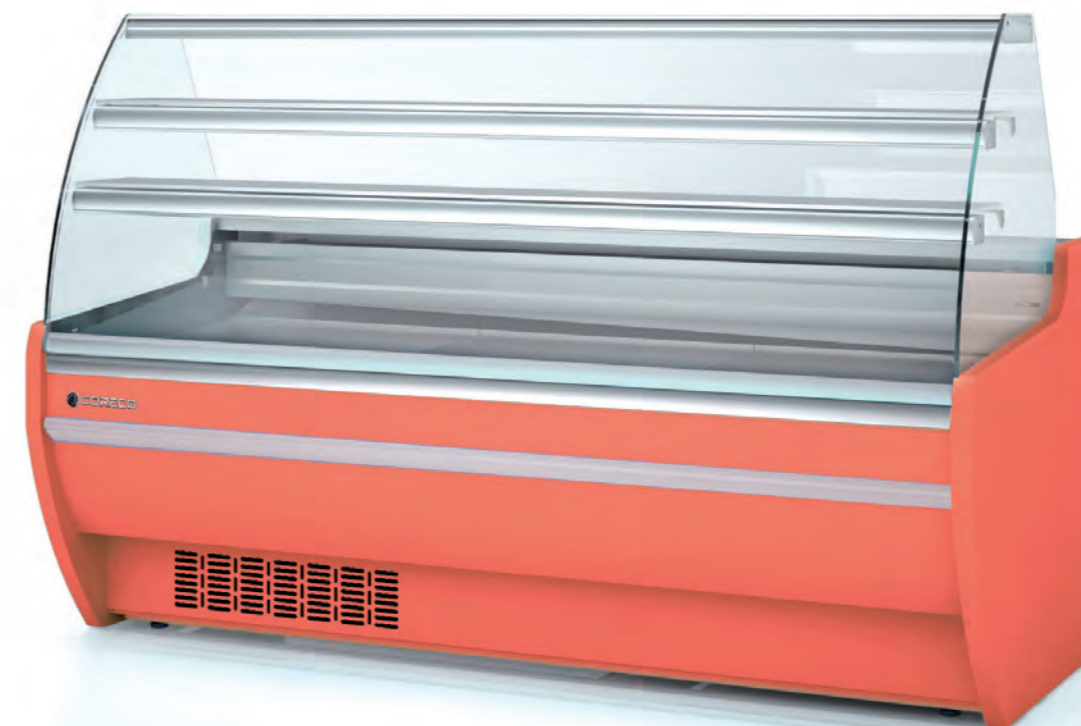
we reserve the right to change specifications whitout prior notice

- Design focused for bakery, with two shelves at the exposure and two standard lighting
- Interior and exterior finish in plastic coated steel
- Display area and counter in stainless steel AISI-304
- Smooth deck for display area
- Sides in ABS injected, 40 mm thick
- **Standard decoration:** short dark gray sides gray front+ blue decorative stripe
- Anodised aluminium profiles
- Front rubber bumper
- Toughened curved glass hinges forward
- Glass shelf non refrigerated
- Standard LED 4000K lighting: top worktop, shelf and frontal base
- Optional 2700K LED (soft light) or Fresh red, same price
- 40 Kg/m³ density polyurethane insulation, zero ODP and GWP
- Refrigerated under storage with doors 440x270
- **Static evaporator, ventilated as optional**, with anticorrosion EPOXY treated as standard
- Ventilated condensation and automatic evaporation as standard (only models with condenser unit)
- Electronic temperature controller
- External thermometer
- Auto defrost
- Climate class 4 (30°C 55%) regime M1
- M1 product temperature -1/+5°C UNE-EN ISO 23953-2:2015

OPCIONES OPTIONS	decoración frontal front decor	decoración total total decor	lacado alto brillo High glossy lacquered	cierre plexi plexi doors	cierre cortina night blind	estante chasis chasis base	luz extra LED extra lighting	neutra neutral	pre-inst.

Versión REMOTO, incluye válvula de expansión (R449A) y valvula solenoide
REMOTE version, expansion valve (R449A) and solenoid valve, included

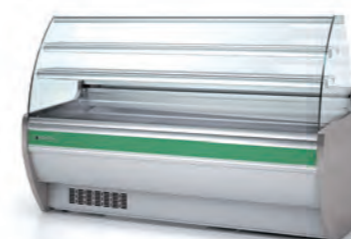
220v 60Hz / 115v 60Hz consultar - consult



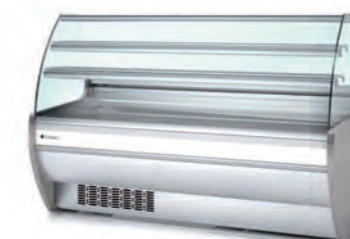
CVP-9-20-C
lacado
lacquered



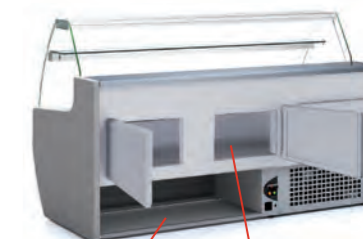
CVP-9-20-CC
madera
wood



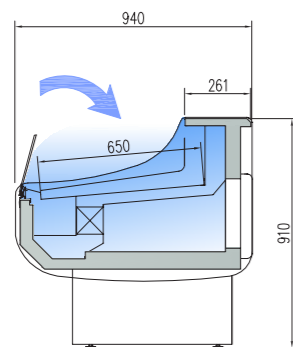
frente un color
one color front decor



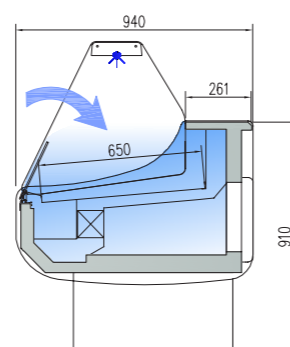
frontal decorado
front decor



opcional
interior 440x270



CVEA-9-10-TF
CVEA-9-13-TF
CVEA-9-15-TF
CVEA-9-20-TF
CVEA-9-25-TF
CVEA-9-30-TF



CVEE-9-10-TF
CVEE-9-13-TF
CVEE-9-15-TF
CVEE-9-20-TF
CVEE-9-25-TF
CVEE-9-30-TF

mod.	largo length (mm)	exposición display RSA (m ²)	exposición display TDA (m ²)	reserva cold storage (m ³)	puertas doors (uds)	potencia frig. frig. power (W)	consumo consumption (W)	refrigerante refrigerant
CVEA-9-10	1055	0,84	0,62	0,33	1	493	821	R-290
CVEA-9-13	1305	1,06	0,78	0,43	2	583	898	R-290
CVEA-9-15	1525	1,25	0,92	0,49	2	796	1024	R-290
CVEA-9-20	2025	1,68	1,24	0,67	3	1098	1234	R-290
CVEA-9-25	2525	2,11	1,56	0,84	4	1312	1278	R-290
CVEA-9-30	2995	2,52	1,86	1,19	4	1312	1302	R-290
CVEE-9-10	1055	0,84	0,82	0,33	1	493	821	R-290
CVEE-9-13	1305	1,06	1,03	0,43	2	583	898	R-290
CVEE-9-15	1525	1,25	1,21	0,49	2	796	1024	R-290
CVEE-9-20	2025	1,68	1,63	0,67	3	1098	1234	R-290
CVEE-9-25	2525	2,11	2,05	0,84	4	1312	1278	R-290
CVEE-9-30	2995	2,52	2,45	1,19	4	1312	1302	R-290

Otros gases, consultar - ask for other gas

características técnicas y constructivas sujetas a variación sin previo aviso

we reserve the right to change specifications without prior notice

- Exterior e interior en chapa de acero plastificada
- Plano exposición y encimera en acero inox AISI-304
- Bandejas plano de exposición lisas
- Costados de 40 mm en ABS inyectado excepto acabado madera
- **Decoración estándar:** costados cortos gris oscuro frontal gris + franja decorativa azul. Perfilera en aluminio anodizado
- Paragolpes en la parte delantera
- Cristal frontal auto-servicio
- **CVEE:** Iluminación LED 4000K estándar: encimera superior y estante.
Opción LED 2700K (luz cálida) o ROSA, al mismo precio
- Aislamiento de poliuretano inyectado, densidad 40 Kg/m³, cero efectos ODP y GWP
- **Evaporador ventilado**, con tratamiento EPOXY anti-corrosión de serie
- Condensación ventilada, evaporación automática de serie (sólo con motor incorporado)
- Control electrónico de temperatura
- Indicador de temperatura
- Descarche automático
- Clase climática 3 (25°C 60%) régimen M1
- M1 temperatura producto -1/+5°C UNE-EN ISO 23953-2:2015

- Interior and exterior finish in plastic coated steel
- Display area and counter in stainless steel AISI-304
- Smooth deck for display area
- 40 mm sides in injected ABS, except wood decor
- **Standard decoration:** short dark gray sides gray front+ blue decorative stripe
- Anodised aluminium profiles
- Front rubber bumper
- Self-service frontal glass
- **CVEE:** Standard LED 4000K lighting: top worktop and shelf
- Optional 2700K LED (soft light) or Fresh red, same price
- 40 Kg/m³ density polyurethane insulation, zero ODP and GWP
- **Ventilated evaporator**, with anticorrosion EPOXY treated as standard
- Ventilated condensation and automatic evaporation as standard (only models with condenser unit)
- Electronic temperature controller
- External thermometer
- Auto defrost
- Climate class 3 (25°C 60%) regime M1
- M1 product temperature -1/+5°C UNE-EN ISO 23953-2:2015

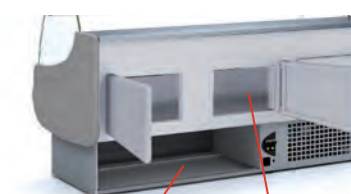
OPCIONES OPTIONS	decoración frontal decor	decoración total decor	lacado alto brillo High glossy lacquered	cierre plexi CVEE plexi doors	cierre cortina night blind	estante chasis chasis base	luz extra CVEE extra lighting	neutra neutral	pre-inst.



CVEA-9-20
personalizada
customized



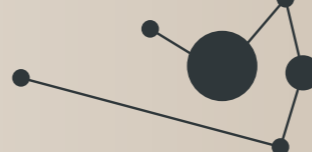
CVEE-9-20
lacado
lacquered



opcional interior 440x270

Versión REMOTO, incluye válvula de expansión (R449A) y válvula solenoide
REMOTE version, expansion valve (R449A) and solenoid valve, included

220v 60Hz / 115v 60Hz consultar - consult



Accesorios disponibles sólo para instalarse en fábrica - Accessories available only to set up in factory

BAÑO MARÍA - BAIN MARIE



CMVE-10-BM CMVE-13-BM CMVE-15-BM CMVE-20-BM CMVE-25-BM CMVE-30-BM

CALOR SECO - DRY HEAT



CMVE-10-HE CMVE-13-HE CMVE-15-HE CMVE-20-HE CMVE-25-HE CMVE-30-HE

CUBETAS REFRIGERADAS - REFRIGERATED TRAYS



CMVE-10-ES CMVE-13-ES CMVE-15-ES CMVE-20-ES CMVE-25-ES CMVE-30-ES

mod.	largo length (mm)	ancho width (mm)	profundidad depth (mm)	encastre hole (mm)	capacidad capacity GN1/1-150	potencia. power (W)	tensión monofásica single phase power
CMVE-10-BM	790	646	315	765x625x200	2	1000	230 V- 50 Hz
CMVE-13-BM	1120	646	315	1095x625x200	3	2000	230 V- 50 Hz
CMVE-15-BM	1445	646	315	1420x625x200	4	3000	230 V- 50 Hz
CMVE-20-BM	1770	646	315	1745x625x200	5	3000	230 V- 50 Hz
CMVE-25-BM	2240	646	315	2190x625x200	6	4000	230 V- 50 Hz
CMVE-30-BM	2890	646	315	2840x625x200	8	6000	230 V- 50 Hz
CMVE-10-HE	790	646	315	765x625x200	2	800	230 V- 50 Hz
CMVE-13-HE	1120	646	315	1095x625x200	3	1200	230 V- 50 Hz
CMVE-15-HE	1445	646	315	1420x625x200	4	1600	230 V- 50 Hz
CMVE-20-HE	1770	646	315	1745x625x200	5	2000	230 V- 50 Hz
CMVE-25-HE	2240	646	315	2190x625x200	7	2400	230 V- 50 Hz
CMVE-30-HE	2890	646	315	2840x625x200	8	3200	230 V- 50 Hz
CMVE-10-ES	790	646	315	765x625x200	2	-	-
CMVE-13-ES	1120	646	315	1095x625x200	3	-	-
CMVE-15-ES	1445	646	315	1420x625x200	4	-	-
CMVE-20-ES	1770	646	315	1745x625x200	5	-	-
CMVE-25-ES	2240	646	315	2190x625x200	6	-	-
CMVE-30-ES	2890	646	315	2840x625x200	8	-	-

220v 60Hz / 115v 60Hz consultar - consult

características técnicas y constructivas sujetas a variación sin previo aviso

we reserve the right to change specifications without prior notice

- El PVP corresponde al **módulo montado en la vitrina**, no como elemento independiente. Cubetas GN **no incluidas** en el precio
- Constructos en acero inoxidable AISI-304
- Capacidad para cubetas GN1/1 fondo 150 (no incluidas)
- Elementos encastrables compatibles con todos los modelos de la gama CVE-9 y CVE-10, siempre SIN estante (recomendado)
- No compatibles con modelos de la gama CVED
- Baño maría y calor seco :
 - Aplicar incremento por elemento encastrable a la versión neutra de la vitrina compatible
 - CMVE-BM encastrable baño maría, llenado manual
 - CMVE-HE encastrable calor seco +55°C +70°C

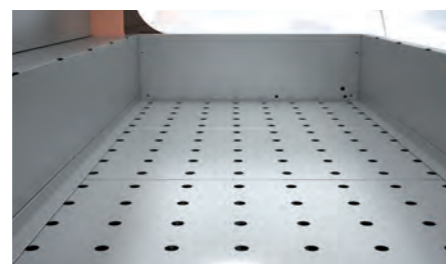
- Price is for the **set mounted in the counter**, not as a separate element
- GN containers, **not included** in price
- Built in stainless steel AISI-304
- Compatible with GN1/1 150 depth (not included)
- Drop-in elements compatible with all models of the CVE-9 and CVE-10 range, always without shelf (recommended)
- Not compatible with CVED models
- Bain-marie and dry heat:
 - Apply increase of price by drop-in element to the neutral version compatible counter
 - CMVE-BM drop-in bain-marie, manual filling
 - CMVE-HE drop-in dry heat +55°C + 70°C

- Cubetas refrigeradas CMVE-ES:
 - Aplicar incremento por elemento encastrable a la versión con evaporador ventilado de la vitrina compatible

- Refrigerated trays CMVE-ES:
 - Apply increase of price by drop-in element to the ventilated version compatible counter



CMVE-BM



CMVE-HE



CMVE-ES



CVE-9-20-RC-TF + CMVE-20-ES



CVE-10N-25-C + CMVE-25-BM



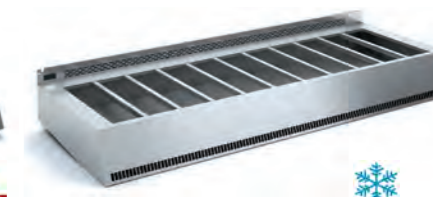
CVE-9N-15-C + CMVE-13-HE



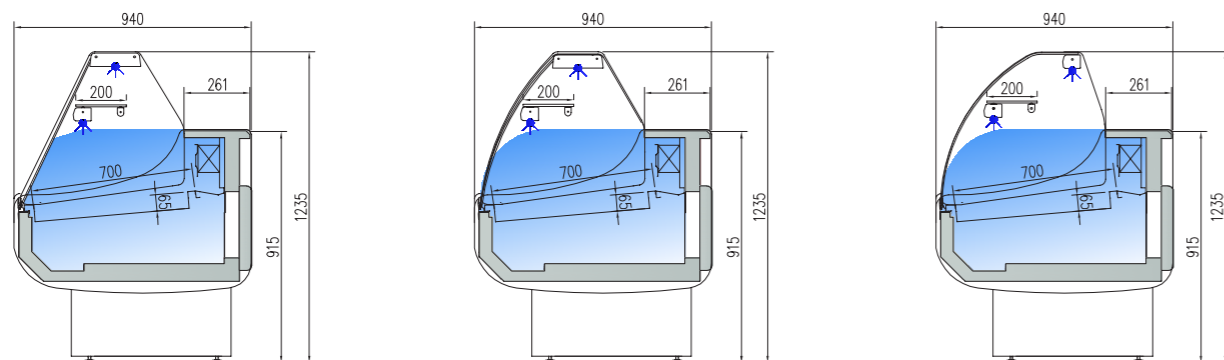
CMVE-25-BM



CMVE-15-HE



CMVE-20-ES



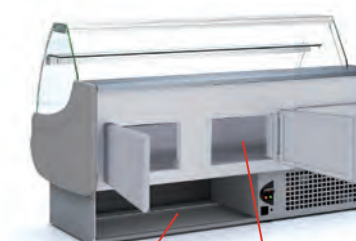
CVE-9-10-R-P
CVE-9-13-R-P
CVE-9-15-R-P
CVE-9-20-R-P
CVE-9-25-R-P
CVE-9-30-R-P

CVE-9-10-C-P
CVE-9-13-C-P
CVE-9-15-C-P
CVE-9-20-C-P
CVE-9-25-C-P
CVE-9-30-C-P

CVE-9-10-CC-P
CVE-9-13-CC-P
CVE-9-15-CC-P
CVE-9-20-CC-P
CVE-9-25-CC-P
CVE-9-30-CC-P



AISI-316

Plano exposición y encimera AISI-316
AISI-316 exposure and worktopCVE-9-20-C-P
frontal inox
inox decor

opcional interior 440x270

mod.	largo length (mm)	cámara storage (m³)	exposición display RSA (m³)	exposición display TDA (m³)R	exposición display TDA (m³)C	exposición display TDA (m³)CC	puertas doors (uds)	potencia frig. frig. power (W)	consumo consumption (W)	refrigerante refrigerant
CVE-9-10-P	1055	0,29	0,78	0,62	0,62	0,76	1	493	821	R-290
CVE-9-13-P	1305	0,8	0,98	0,78	0,78	0,94	2	583	898	R-290
CVE-9-15-P	1525	0,43	1,15	0,92	0,92	1,12	2	796	1024	R-290
CVE-9-20-P	2025	0,59	1,55	1,24	1,24	1,51	3	1098	1234	R-290
CVE-9-25-P	2525	0,74	1,95	1,56	1,56	1,89	4	1312	1278	R-290
CVE-9-30-P	2995	1,7	2,33	1,86	1,86	2,26	4	1312	1302	R-290

Otros gases, consultar - ask for other gas

características técnicas y constructivas sujetas a variación sin previo aviso

we reserve the right to change specifications without prior notice

- Exterior e interior en chapa de acero plastificada
- Encimera de trabajo en acero inox **AISI-316**
- Plano de exposición hermético de altura 65 mm, con desagüe canalizado al exterior, fabricado en acero inox **AISI-316**, placa fría opcional
- Protector frontal evaporador en **AISI-316**
- Costados de 40 mm en ABS inyectado excepto acabado madera
- Decoración estándar: costados cortos gris oscuro frontal gris + franja decorativa azul. Perfiles en aluminio anodizado
- Paragolpes en la parte delantera
- Cristal frontal templado, abatible
- Estante de cristal intermedio, no refrigerado
- Iluminación LED 4000K estándar: encimera superior y estante
- Opción LED 2700K (luz cálida) o ROSA, al mismo precio
- Aislamiento de poliuretano inyectado, densidad 40 Kg/m³, cero efectos ODP y GWP
- Reserva refrigerada con puertas, hueco 440x270 (excepto modelo neutro)
- **Evaporador estático**, con tratamiento EPOXY anti-corrosión de serie
- Condensación ventilada
- Control electrónico de temperatura
- Indicador de temperatura
- Descarche automático
- Clase climática 4 (30°C 55%) régimen M1

M1 temperatura producto -1/+5°C UNE-EN ISO 23953-2:2015

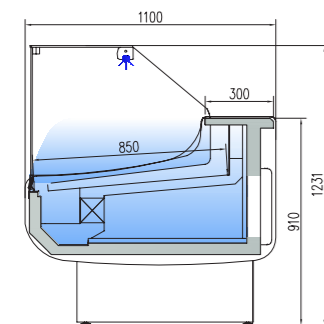
- Interior and exterior finish in plastic coated steel
- Worktop in stainless steel **AISI-316**
- Exposure level hermetic 65mm height, with drainage channeled up to the outside, made of stainless steel. **AISI-316**, cold plate as optional
- 40 mm sides in injected ABS, except wood decor
- **AISI-316** stainless steel evaporator front cover
- Standard decoration: short dark gray sides gray front+ blue decorative stripe
- Anodised aluminium profiles
- Front rubber bumper
- Toughened curved glass hinges forward
- Glass shelf non refrigerated
- Standard LED 4000K lighting: top worktop and shelf
- Optional 2700K LED (soft light) or Fresh red, same price
- 40 Kg/m³ density polyurethane insulation, zero ODP and GWP
- Refrigerated under storage with doors 440x270 free (except for ambient models)
- **Static evaporator**, with anticorrosion EPOXY treated as standard
- Ventilated condensation
- Electronic temperature controller
- External thermometer
- Auto defrost
- Climate class 4 (30°C 55%) regime M1

M1 product temperature -1/+5°C UNE-EN ISO 23953-2:2015

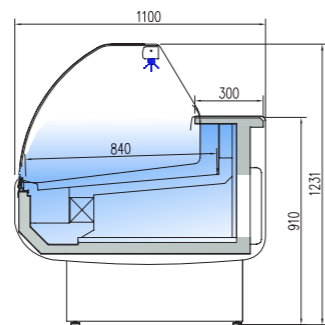
OPCIONES OPTIONS	decoración frontal front decor	placa fría cold plate	cierre plexi plexi doors	cierre cortina night blind	estante chasis chasis base	luz extra LED extra lighting	neutra neutral	pre-inst.

Versión REMOTO, incluye válvula de expansión (R449A) y válvula solenoide
REMOTE version, expansion valve (R449A) and solenoid valve, included

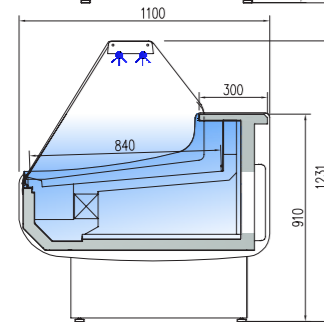
220v 60Hz / 115v 60Hz consultar - consult



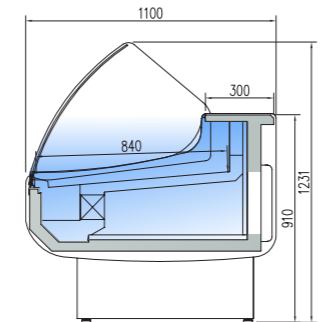
- CVE-10-10-RR-TF
- CVE-10-13-RR-TF
- CVE-10-15-RR-TF
- CVE-10-20-RR-TF
- CVE-10-25-RR-TF
- CVE-10-30-RR-TF



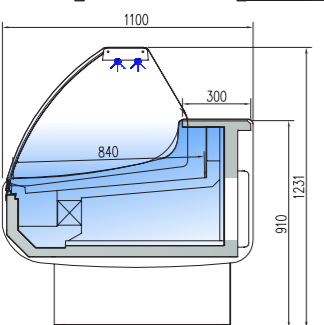
- CVE-10-10-CC-TF
- CVE-10-13-CC-TF
- CVE-10-15-CC-TF
- CVE-10-20-CC-TF
- CVE-10-25-CC-TF
- CVE-10-30-CC-TF



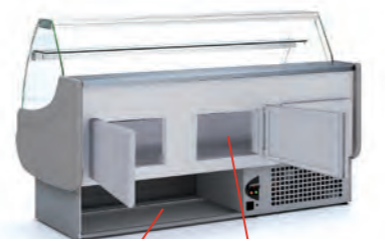
- CVE-10-10-R-TF
- CVE-10-13-R-TF
- CVE-10-15-R-TF
- CVE-10-20-R-TF
- CVE-10-25-R-TF
- CVE-10-30-R-TF



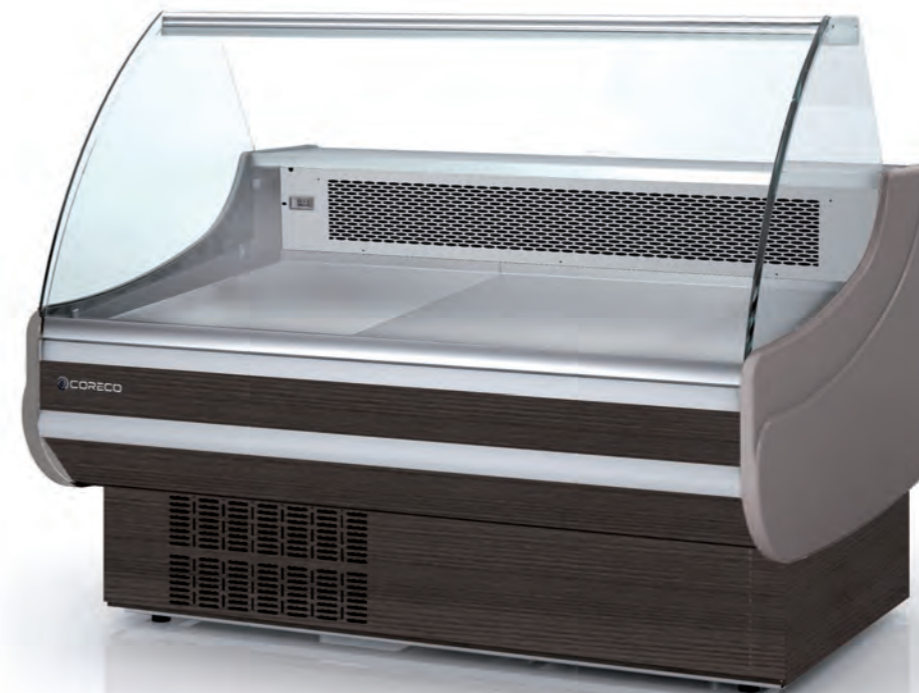
- CVE-10-10-MC-TF
- CVE-10-13-MC-TF
- CVE-10-15-MC-TF
- CVE-10-20-MC-TF
- CVE-10-25-MC-TF
- CVE-10-30-MC-TF



- CVE-10-10-C-TF
- CVE-10-13-C-TF
- CVE-10-15-C-TF
- CVE-10-20-C-TF
- CVE-10-25-C-TF
- CVE-10-30-C-TF



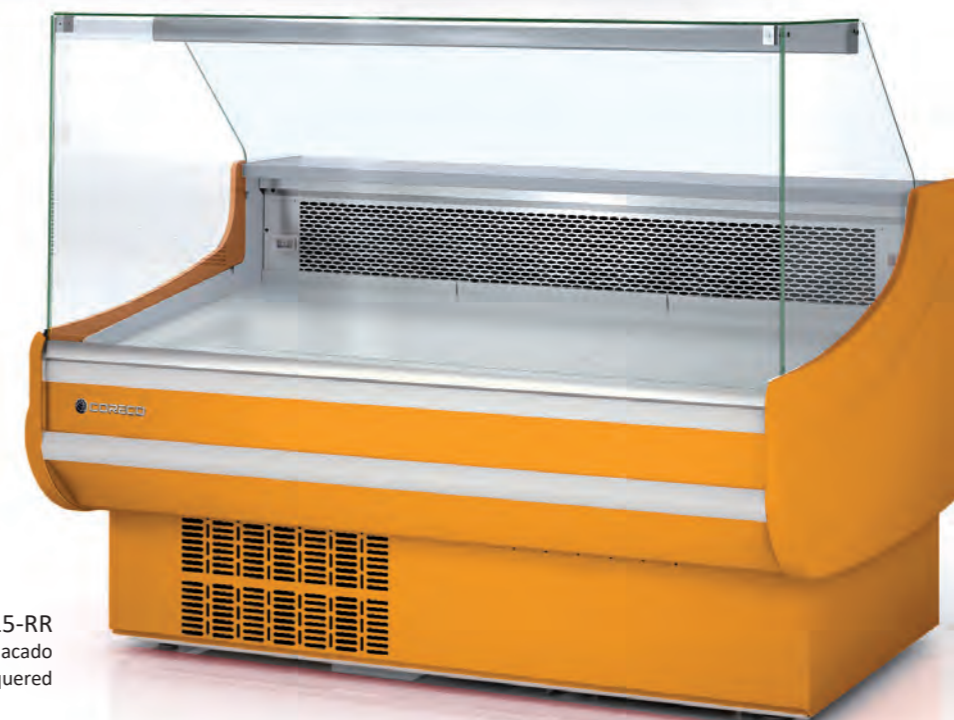
opcional interior 440x270



CVE-10-15-C
madera
wood



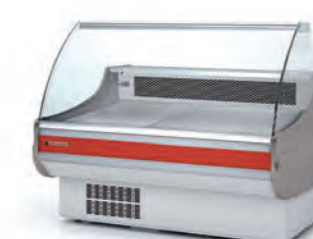
detalle cristal MC
MC glass



CVE-10-15-RR
lacado
lacquered



decoracion frontal
frontal decoration



estándar
standard

mod.	largo length (mm)	exposición display RSA (m²)	exposición display TDA (m²)R	exposición display TDA (m²)C	exposición display TDA (m²)CC	exposición display TDA (m²)RR	exposición display TDA (m²)MC	reserva cold storage (m³)	puertas doors (uds)	potencia frig. frig. power (W)	consumo consumption (W)	refrigerante refrigerant
CVE-10-10	1055	0,79	0,84	0,75	0,88	0,88	0,94	0,38	1	493	849	R-290
CVE-10-13	1305	0,99	1,06	0,93	1,11	1,11	1,19	0,5	2	583	926	R-290
CVE-10-15	1525	1,17	1,25	1,11	1,3	1,3	1,39	0,58	2	796	1066	R-290
CVE-10-20	2025	1,58	1,68	1,49	1,75	1,75	1,89	0,79	3	1098	1290	R-290
CVE-10-25	2525	1,99	2,11	1,87	2,2	2,2	2,37	0,99	4	1312	1334	R-290
CVE-10-30	2995	2,37	2,52	2,22	2,62	2,62	2,82	1,25	4	1312	1358	R-290

características técnicas y constructivas sujetas a variación sin previo aviso

we reserve the right to change specifications whitout prior notice

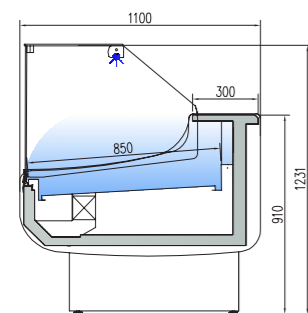
- Exterior e interior en chapa de acero plastificada
- Plano exposición y encimera en acero inox AISI-304
- Bandejas plano de exposición lisas
- Costados de 40 mm en ABS inyectado excepto acabado madera
- **Decoración estándar:** costados cortos gris oscuro frontal gris + franja decorativa azul. Perfilería en aluminio anodizado
- Paragolpes en la parte delantera
- Cristal frontal templado, abatible
- Iluminación LED 4000K estándar: encimera superior
- Opción LED 2700K (luz cálida) o ROSA, al mismo precio
- Aislamiento de poliuretano inyectado, densidad 40 Kg/m³, cero efectos ODP y GWP
- Reserva refrigerada con puertas, hueco 440x270 (excepto modelo neutro)
- **Evaporador ventilado, opcional estático**, con tratamiento EPOXY anti-corrosión
- Condensación ventilada, evaporación automática de serie (sólo con motor incorporado)
- Control electrónico de temperatura
- Indicador de temperatura
- Descarche automático, opcional por resistencia eléctrica
- Clase climática 4 (30°C 55%) régimen M1

- Interior and exterior finish in plastic coated steel
- Display area and counter in stainless steel AISI-304
- Smooth deck for display area
- 40 mm sides in injected ABS, except wood decor
- **Standard decoration:** short dark gray sides gray front+ blue decorative stripe
- Anodised aluminium profiles
- Front rubber bumper
- Toughened curved glass hinges forward
- Standard LED 4000K lighting: top worktop
- Optional 2700K LED (soft light) or Fresh red, same price
- 40 Kg/m³ density polyurethane insulation, zero ODP and GWP
- Refrigerated under storage with doors 440x270 free (except for ambient models)
- **Ventilated evaporator, static as optional**, with anticorrosion EPOXY treated as standard
- Ventilated condensation and automatic evaporation as standard (only models with condenser unit)
- Electronic temperature controller
- External thermometer
- Auto defrost, by heated cable as optional
- Climate class 4 (30°C 55%) regime M1

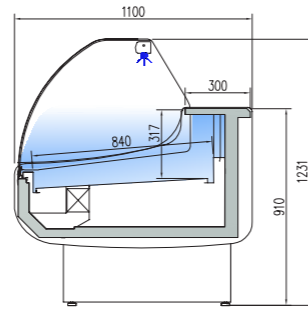
M1 temperatura producto -1/+5°C UNE-EN ISO 23953-2:2015

M1 product temperature -1/+5°C UNE-EN ISO 23953-2:2015

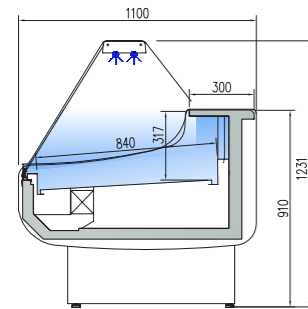
OPCIONES OPTIONS	decoración frontal front decor	decoración total total decor	lacado alto brillo High glossy lacquered	cierre plexi plexi doors	cierre cortina night blind	estante chasis chasis base	luz extra LED extra lighting	neutra neutral	pre-inst.



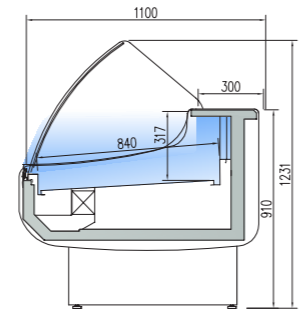
- CVES-10-10-RR-TF
- CVES-10-13-RR-TF
- CVES-10-15-RR-TF
- CVES-10-20-RR-TF
- CVES-10-25-RR-TF
- CVES-10-30-RR-TF



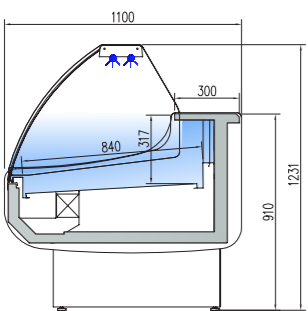
- CVES-10-10-CC-TF
- CVES-10-13-CC-TF
- CVES-10-15-CC-TF
- CVES-10-20-CC-TF
- CVES-10-25-CC-TF
- CVES-10-30-CC-TF



- CVES-10-10-R-TF
- CVES-10-13-R-TF
- CVES-10-15-R-TF
- CVES-10-20-R-TF
- CVES-10-25-R-TF
- CVES-10-30-R-TF



- CVES-10-10-MC-TF
- CVES-10-13-MC-TF
- CVES-10-15-MC-TF
- CVES-10-20-MC-TF
- CVES-10-25-MC-TF
- CVES-10-30-MC-TF



- CVES-10-10-C-TF
- CVES-10-13-C-TF
- CVES-10-15-C-TF
- CVES-10-20-C-TF
- CVES-10-25-C-TF
- CVES-10-30-C-TF



opcional

mod.	largo length (mm)	exposición display RSA (m²)	exposición display TDA (m²)R	exposición display TDA (m²)C	exposición display TDA (m²)CC	exposición display TDA (m²)RR	exposición display TDA (m²)MC	potencia frig. frig. power (W)	consumo consumption (W)	refrigerante refrigerant
CVES-10-10	1055	0,79	0,84	0,75	0,88	0,88	0,94	493	849	R-290
CVES-10-13	1305	0,99	1,06	0,93	1,11	1,11	1,19	583	926	R-290
CVES-10-15	1525	1,17	1,25	1,11	1,3	1,3	1,39	796	1066	R-290
CVES-10-20	2025	1,58	1,68	1,49	1,75	1,75	1,89	1098	1290	R-290
CVES-10-25	2525	1,99	2,11	1,87	2,2	2,2	2,37	1312	1334	R-290
CVES-10-30	2995	2,37	2,52	2,22	2,62	2,62	2,82	1312	1358	R-290

características técnicas y constructivas sujetas a variación sin previo aviso

we reserve the right to change specifications without prior notice

- Exterior e interior en chapa de acero plastificada
- Plano exposición y encimera en acero inox AISI-304
- Bandejas plano de exposición lisas
- Costados de 40 mm en ABS inyectado excepto acabado madera
- **Decoración estándar:** costados cortos gris oscuro frontal gris + franja decorativa azul. Perfilera en aluminio anodizado
- Paragolpes en la parte delantera
- Cristal frontal templado, abatible
- Iluminación LED 4000K estándar: encimera superior
- Opción LED 2700K (luz cálida) o ROSA, al mismo precio
- Aislamiento de poliuretano inyectado, densidad 40 Kg/m³, cero efectos ODP y GWP
- Reserva refrigerada con puertas, hueco 440x270 (excepto modelo neutro)
- **Evaporador ventilado, opcional estático,** con tratamiento EPOXY anti-corrosión
- Condensación ventilada, evaporación automática de serie (sólo con motor incorporado)
- Control electrónico de temperatura
- Indicador de temperatura
- Descarche automático
- Clase climática 4 (30°C 55%) régimen M1

- Interior and exterior finish in plastic coated steel
- Display area and counter in stainless steel AISI-304
- Smooth deck for display area
- 40 mm sides in injected ABS, except wood decor
- **Standard decoration:** short dark gray sides gray front+ blue decorative stripe
- Anodised aluminium profiles
- Front rubber bumper
- Toughened curved glass hinges forward
- Standard LED 4000K lighting: top worktop
- Optional 2700K LED (soft light) or Fresh red, same price
- 40 Kg/m³ density polyurethane insulation, zero ODP and GWP
- Refrigerated under storage with doors 440x270 free (except for ambient models)
- **Ventilated evaporator, static as optional,** with anticorrosion EPOXY treated as standard
- Ventilated condensation and automatic evaporation as standard (only models with condenser unit)
- Electronic temperature controller
- External thermometer
- Auto defrost
- Climate class 4 (30°C 55%) regime M1

M1 temperatura producto -1/+5°C UNE-EN ISO 23953-2:2015

M1 product temperature -1/+5°C UNE-EN ISO 23953-2:2015

OPCIONES OPTIONS	decoración frontal front decor	decoración total total decor	lacado alto brillo High glossy lacquered	cierre plexi plexi doors	cierre cortina night blind	estante chasis chasis base	luz extra LED extra lighting	neutra neutral	pre-inst.



CVES-10-20-C-TF decoración frontal + costados front + sides decor



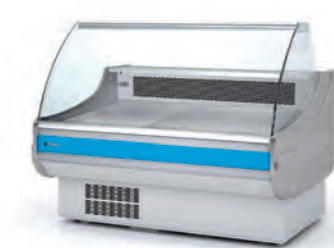
detalle cristal MC MC glass



CVES-10-15-RR lacado lacquered



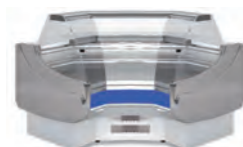
decoración frontal front decoration



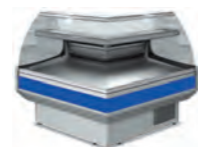
estándar standard



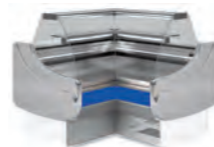
CVE-10-AP90-RR
CVE-10-AP90-C
CVES-10-AP90-RR
CVES-10-AP90-C



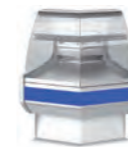
CVE-10-AN90-RR
CVE-10-AN90-C
CVES-10-AN90-RR
CVES-10-AN90-C



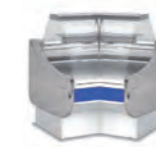
CVE-10-RP90-RR
CVE-10-RP90-C
CVES-10-RP90-RR
CVES-10-RP90-C



CVE-10-RN90-RR
CVE-10-RN90-C
CVES-10-RN90-RR
CVES-10-RN90-C



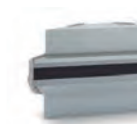
CVE-10N-AP45-RR
CVE-10N-AP45-C
CVES-10N-AP45-RR
CVES-10N-AP45-C



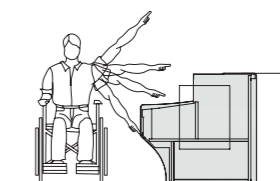
CVE-10N-AN45-RR
CVE-10N-AN45-C
CVES-10N-AN45-RR
CVES-10N-AN45-C



CMCVE-10-8
CMCVE-10-12



CMCVE-10-AP90
CMCVE-10-AN90


 Altura adaptada
 adapted height

mod.	largo length (mm)	alto height (mm)	fondo depth (mm)	exposición display RSA (m ²)	exposición display TDA (m ²)C	exposición display TDA (m ²)RR	exposición display TDA (m ²)CC	potencia frig. frig. power (W)	consumo consumption (W)	refrigerante refrigerant
CVE/ CVES-10-AN90	1500	1230	1500	0,98	0,88	1,12	1,12	583	939	R-290
CVE/ CVES-10-AP90	1325	1230	1325	1,04	1,52	1,72	1,72	796	1084	R-290
CVE/ CVES-10N-AN45	1090	1230	1060	0,48	-	-	-	-	-	-
CVE/ CVES-10N-AP45	1040	1230	940	0,53	-	-	-	-	-	-
CVE/ CVES-10-RN90	1352	1230	1352	1,01	1,08	1,36	1,36	583	926	R-290
CVE/ CVES-10-RP90	1335	1230	1335	1,32	1,63	1,83	1,83	583	957	R-290
CMCVE-10-8	800	910	1100	-	-	-	-	-	-	-
CMCVE-10-12	1200	910	1100	-	-	-	-	-	-	-
CMCVE-10-AP90	1890	910	800	-	-	-	-	-	-	-
CMCVE-10-AN90	1865	910	940	-	-	-	-	-	-	-

Otros gases, consultar - ask for other gas

 OPCIONES
 OPTIONS

 decoracion frontal
 front decor

 decotacion total
 total decor

 frontal alto brillo
 glossy frontal

 total alto brillo
 total glossy

 puerta
 plexi
 door

 cierre
 cortina
 night
 blind

 luz extra
 LED
 extra
 lighting

 neutra
 neutral

 pre-instalacion
 remote unit

características técnicas y constructivas sujetas a variación sin previo aviso

- Exterior e interior en chapa de acero plastificada
- Plano exposición y encimera en acero inox AISI-304
- Bandejas plano de exposición lisas
- Costados de 40 mm en ABS inyectado excepto acabado madera
- Perfilería en aluminio anodizado
- Paragolpes en la parte delantera
- Cristal templado
- Aislamiento de poliuretano inyectado, densidad 40 Kg/m³, cero efectos ODP y GWP

AP90 / AN90 / RP90 / RN90

- Angulos refrigerados **sin reserva frigorifica**
- Compatibles con módulos CVE-10 y CVES-10
- **Evaporador ventilado**, con tratamiento EPOXY anti-corrosión de serie
- Condensación ventilada
- Control electrónico de temperatura
- Indicador de temperatura
- Descarche automático
- Evaporación automática de serie
- Clase climática 4 (30°C 55%) régimen M1 (-1/+5°C)

AP45 / AN45

- Angulos neutros
- Compatibles con módulos CVE y CVES

CMCVE

- Mueble caja con cajón, estante y enchufe (excepto en ángulos)
- Todas las decoraciones al mismo precio

we reserve the right to change specifications whitout prior notice

- Interior and exterior finish in plastic coated steel
- Display area and counter in stainless steel AISI-304
- Smooth deck for display area
- 40 mm sides in injected ABS, except wood decor
- Anodised aluminium profiles
- Front rubber bumper
- Tempered glass
- 40 Kg/m³ density polyurethane insulation, zero ODP and GWP

AP90 / AN90 / RP90 / RN90

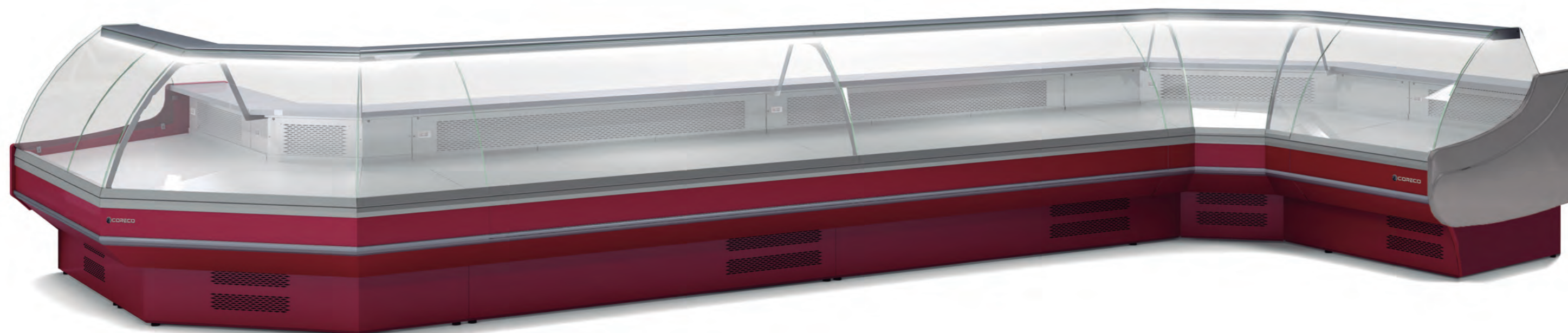
- Refrigerated angles, without cooling storage area
- Compatibles with CVE-10 and CVES-10 modules
- **Ventilated evaporator**, with anticorrosion EPOXY treated as standard
- Ventilated condensation
- Electronic temperature controller
- External thermometer
- Auto defrost
- Standard automatic evaporation
- Climate class 4 (30°C 55%) regime M1 (-1/+5°C)

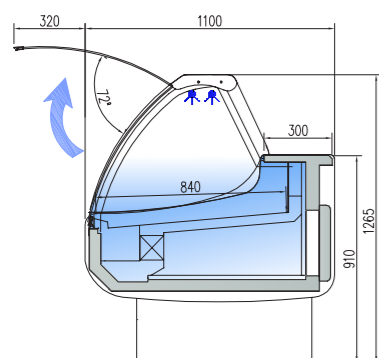
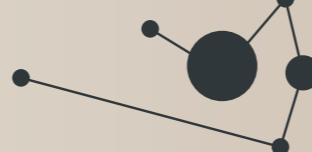
AP45 / AN45

- Neutral angles
- Compatibles with CVE and CVES modules

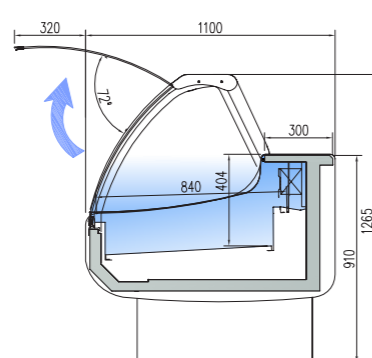
CMCVE

- Cash counters with shelve, drawer and plug (except angles)
- All decorations included in price

 Cristales
 disponibles
 Available
 glasses




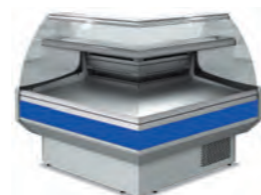
CVE-10E-10-C-TF
CVE-10E-13-C-TF
CVE-10E-15-C-TF
CVE-10E-20-C-TF
CVE-10E-25-C-TF
CVE-10E-30-C-TF



CVES-10E-10-C-TF
CVES-10E-13-C-TF
CVES-10E-15-C-TF
CVES-10E-20-C-TF
CVES-10E-25-C-TF
CVES-10E-30-C-TF



CVE-10E-AP90-C
CVES-10E-AP90-C



CVE-10E-RP90-C
CVES-10E-RP90-C

mod.	largo length (mm)	alto high (mm)	fondo depth (mm)	exposición display RSA (m²)	exposición display TDA (m²)	CVE cámara storage (m³)	CVE puertas doors (uds)	CVES cámara storage (m³)	CVES puertas dSoors (uds)	potencia frig. frig. power (W)	consumo consumption (W)	refrigerante refrigerant
CVE-10E-10	1055	1235	1100	0,84	0,68	0,38	1	0	0	493	849	R-290
CVE-10E-13	1305	1235	1100	1,06	0,85	0,5	2	0	0	583	926	R-290
CVE-10E-15	1525	1235	1100	1,25	1	0,58	2	0	0	796	1066	R-290
CVE-10E-20	2025	1235	1100	1,68	1,35	0,79	3	0	0	1098	1290	R-290
CVE-10E-25	2525	1235	1100	2,11	1,7	0,99	4	0	0	1312	1334	R-290
CVE-10E-30	2995	1235	1100	2,52	2,02	1,25	4	0	0	1312	1358	R-290
CVE-10E-AN90	1500	1235	1500	0,98	0,98	0	0	0	0	583	926	R-290
CVE-10E-AP90	1325	1235	1325	1,04	1,12	0	0	0	0	583	926	R-290
CVE-10ERN90	1352	1235	1352	1,01	1,12	0	0	0	0	583	926	R-290
CVE-10E-RP90	1335	1235	1335	1,32	1,72	0	0	0	0	583	926	R-290

Otros gases, consultar - ask for other gas

características técnicas y constructivas sujetas a variación sin previo aviso

we reserve the right to change specifications without prior notice

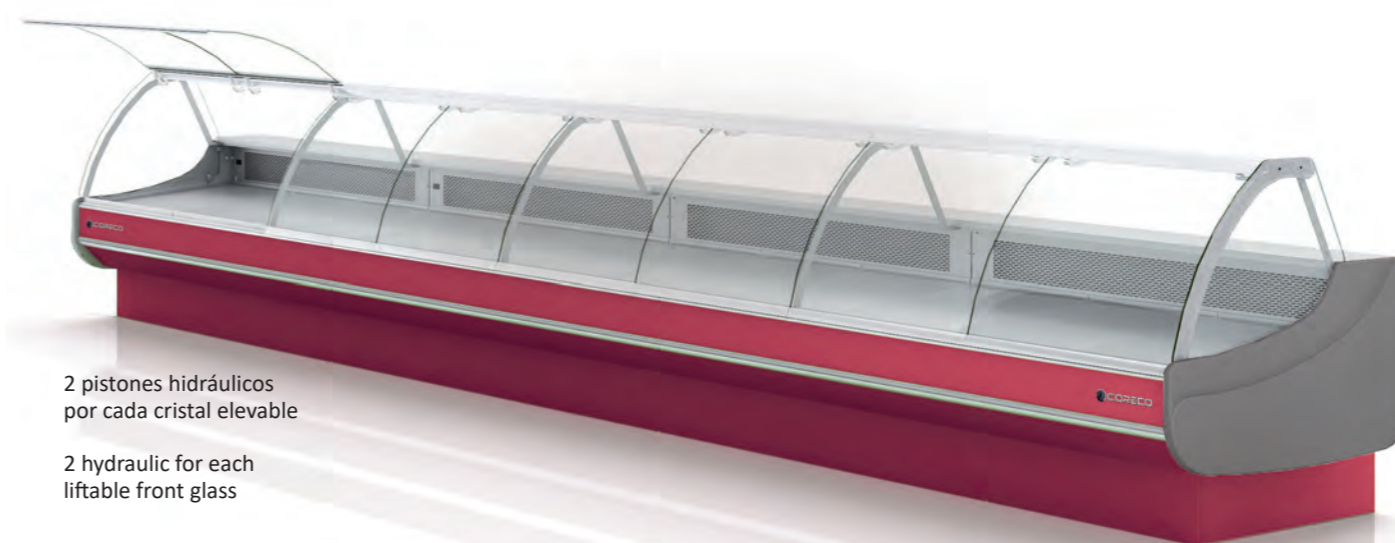
- Exterior e interior en chapa de acero plastificada
 - Plano exposición y encimera en acero inox AISI-304
 - Bandejas plano de exposición lisas
 - Costados de 40 mm en ABS inyectado excepto acabado madera
 - Decoración estándar: costados cortos gris oscuro frontal gris + franja decorativa azul. Perfilería en aluminio anodizado
 - Paragolpes en la parte delantera
 - Cristal frontal templado, abatible y elevable
 - Iluminación doble LED 4000K en la encimera
 - Opción LED 2700K (luz cálida) o ROSA, al mismo precio
 - Aislamiento de poliuretano inyectado, densidad 40 Kg/m³, cero efectos ODP y GWP
 - Reserva refrigerada con puertas, hueco 440x270 (excepto modelo neutro)
 - **Evaporador ventilado**, estático opcional, con tratamiento EPOXY anticorrosión de serie
 - Condensación ventilada, evaporación automática de serie (sólo con motor incorporado)
 - Control electrónico de temperatura
 - Indicador de temperatura
 - Descarche automático
 - Clase climática 4 (30°C 55%) régimen M1
- M1 temperatura producto -1/+5°C UNE-EN ISO 23953-2:2015

- Interior and exterior finish in plastic coated steel
 - Display area and counter in stainless steel AISI-304
 - Smooth deck for display area
 - 40 mm sides in injected ABS, except wood decor
 - Standard decoration: short dark gray sides gray front+ blue decorative stripe
 - Anodised aluminium profiles
 - Front rubber bumper
 - Tempered and liftable front glass
 - Double LED 4000K top lighting
 - Optional 2700K LED (soft light) or Fresh red, same price
 - 40 Kg/m³ density polyurethane insulation, zero ODP and GWP
 - Refrigerated under storage with doors, 440x270free (except for ambient models)
 - **Ventilated evaporator**, static on demand, with anticorrosion EPOXY treated as standard
 - Ventilated condensation and automatic evaporation as standard (only models with condenser unit)
 - Electronic temperature controller
 - External thermometer
 - Auto defrost
 - Climate class 4 (30°C 55%) regime M1
- M1 product temperature -1/+5°C UNE-EN ISO 23953-2:2015

OPCIONES OPTIONS	decoración frontal front decor	decoración total total decor	lacado alto brillo High glossy lacquered	cierre plexi plexi doors	cierre cortina night blind	estante chasis chasis base	luz extra LED extra lighting	neutra neutral	pre-inst.

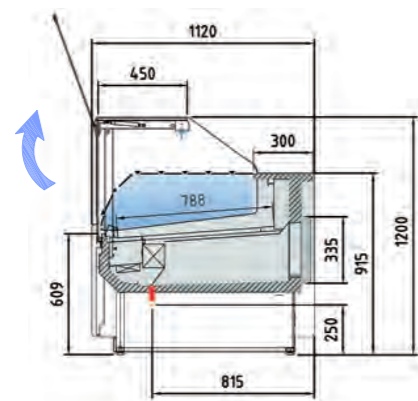
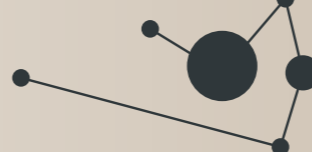


CVE-10E-20

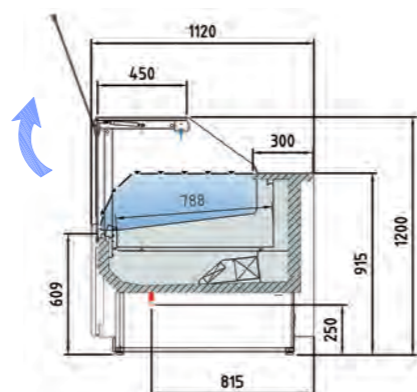


2 pistones hidráulicos por cada cristal elevable

2 hydraulic for each liftable front glass



CVE-10E-10-RC-TF
CVE-10E-13-RC-TF
CVE-10E-15-RC-TF
CVE-10E-20-RC-TF
CVE-10E-25-RC-TF
CVE-10E-30-RC-TF



CVES-10E-10-RC-TF
CVES-10E-13-RC-TF
CVES-10E-15-RC-TF
CVES-10E-20-RC-TF
CVES-10E-25-RC-TF
CVES-10E-30-RC-TF



CVE-10E-25-RC

mod.	largo length (mm)	alto high (mm)	fondo depth (mm)	exposición display RSA (m²)	exposición display TDA (m²)	CVE cámara storage (m³)	CVE puertas doors (uds)	CVES cámara storage (m³)	CVES puertas doors (uds)	potencia frig. frig. power (W)	consumo consumption (W)	refrigerante refrigerant
CVE-10E-10	1055	1235	1100	0,84	0,85	0,38	1	0	0	493	849	R-290
CVE-10E-13	1305	1235	1100	1,06	1,07	0,5	2	0	0	583	926	R-290
CVE-10E-15	1525	1235	1100	1,25	1,25	0,58	2	0	0	796	1066	R-290
CVE-10E-20	2025	1235	1100	1,68	1,69	0,79	3	0	0	1098	1290	R-290
CVE-10E-25	2525	1235	1100	2,11	2,12	0,99	4	0	0	1312	1334	R-290
CVE-10E-30	2995	1235	1100	2,52	2,53	1,25	4	0	0	1312	1358	R-290

Otros gases, consultar - ask for other gas

características técnicas y constructivas sujetas a variación sin previo aviso

- Exterior e interior en chapa de acero plastificada
- Plano exposición y encimera en acero inox AISI-304
- Bandejas plano de exposición lisas
- Costados de 40 mm en ABS inyectado excepto acabado madera
- Decoración estándar: costados cortos gris oscuro frontal gris + franja decorativa azul. Perfilera en aluminio anodizado
- Paragolpes en la parte delantera
- Cristal frontal templado, abatible y elevable
- Iluminación doble LED 4000K en la encimera
- Opción LED 2700K (luz cálida) o ROSA, al mismo precio
- Aislamiento de poliuretano inyectado, densidad 40 Kg/m³, cero efectos ODP y GWP
- Reserva refrigerada con puertas, hueco 440x270 (excepto modelo neutro)
- **Evaporador ventilado**, estático opcional, con tratamiento EPOXY anti-corrosión de serie
- Condensación ventilada, evaporación automática de serie (sólo con motor incorporado)
- Control electrónico de temperatura
- Indicador de temperatura
- Descarche automático
- Clase climática 4 (30°C 55%) régimen M1

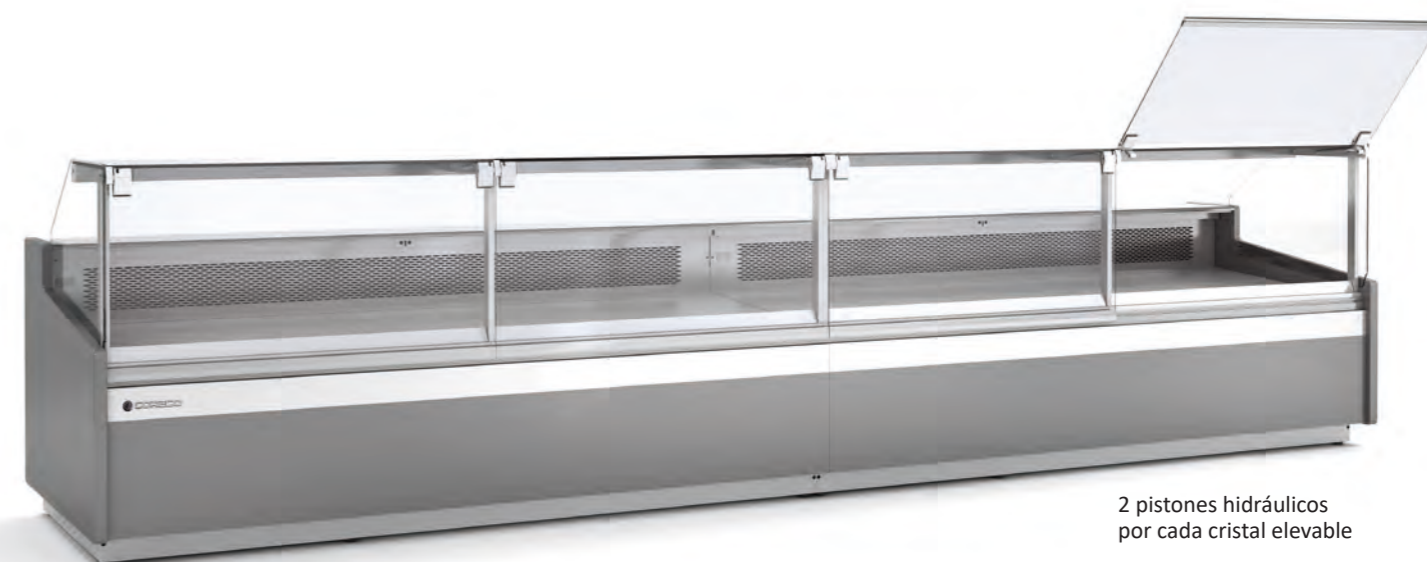
M1 temperatura producto -1/+5°C UNE-EN ISO 23953-2:2015

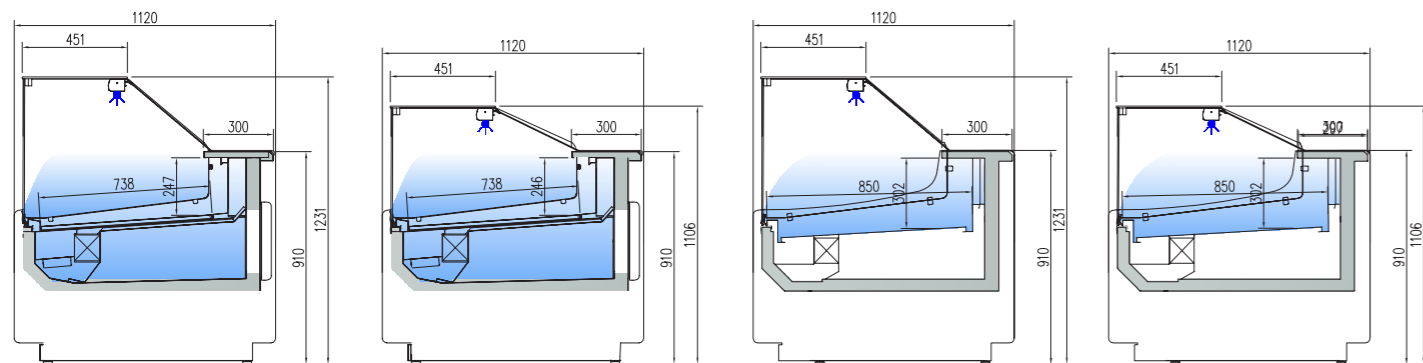
we reserve the right to change specifications without prior notice

- Interior and exterior finish in plastic coated steel
- Display area and counter in stainless steel AISI-304
- Smooth deck for display area
- 40 mm sides in injected ABS, except wood decor
- Standard decoration: short dark gray sides gray front+ blue decorative stripe
- Anodised aluminium profiles
- Front rubber bumper
- Tempered and liftable front glass
- Double LED 4000K top lighting
- Optional 2700K LED (soft light) or Fresh red, same price
- 40 Kg/m³ density polyurethane insulation, zero ODP and GWP
- Refrigerated under storage with doors, 440x270 free (except for ambient models)
- **Ventilated evaporator**, static on demand, with anticorrosion EPOXY treated as standard
- Ventilated condensation and automatic evaporation as standard (only models with condenser unit)
- Electronic temperature controller
- External thermometer
- Auto defrost
- Climate class 4 (30°C 55%) regime M1

M1 product temperature -1/+5°C UNE-EN ISO 23953-2:2015

OPCIONES OPTIONS	decoración frontal decor	decoración total decor	lacado alto brillo High glossy lacquered	cierre plexi plexi doors	cierre cortina night blind	estante chasis chasis base	luz extra LED extra lighting	neutra neutral	pre-inst.

2 pistones hidráulicos
por cada cristal elevable2 hydraulic for each
liftable front glass



CVE-10-10-RC-TF	CVE-10-10-RCB-TF	CVES-10-10-RC-TF	CVES-10-10-RCB-TF
CVE-10-13-RC-TF	CVE-10-13-RCB-TF	CVES-10-13-RC-TF	CVES-10-13-RCB-TF
CVE-10-15-RC-TF	CVE-10-15-RCB-TF	CVES-10-15-RC-TF	CVES-10-15-RCB-TF
CVE-10-20-RC-TF	CVE-10-20-RCB-TF	CVES-10-20-RC-TF	CVES-10-20-RCB-TF
CVE-10-25-RC-TF	CVE-10-25-RCB-TF	CVES-10-25-RC-TF	CVES-10-25-RCB-TF
CVE-10-30-RC-TF	CVE-10-30-RCB-TF	CVES-10-30-RC-TF	CVES-10-30-RCB-TF

mod.	largo length (mm)	exposición display RSA (m ²)	exposición display TDA (m ²)RCB	exposición display TDA (m ²)RC	reserva cold storage (m ³)	puertas doors (uds)	potencia frig. frig. power (W)	consumo consumption (W)	refrigerante refrigerant
CVE-10-10	1055	0,79	0,84	0,88	0,38	1	493	849	R-290
CVE-10-13	1305	0,99	1,06	1,11	0,5	2	583	926	R-290
CVE-10-15	1525	1,17	1,25	1,3	0,58	2	796	1066	R-290
CVE-10-20	2025	1,58	1,68	1,75	0,79	3	1098	1290	R-290
CVE-10-25	2525	1,99	2,11	2,2	0,99	4	1312	1334	R-290
CVE-10-30	2995	2,37	2,52	2,62	1,25	4	1312	1358	R-290
CVES-10-10	1055	0,79	0,84	0,88	-	-	493	849	R-290
CVES-10-13	1305	0,99	1,06	1,11	-	-	583	926	R-290
CVES-10-15	1525	1,17	1,25	1,3	-	-	796	1066	R-290
CVES-10-20	2025	1,58	1,68	1,75	-	-	1098	1290	R-290
CVES-10-25	2525	1,99	2,11	2,2	-	-	1312	1334	R-290
CVES-10-30	2995	2,37	2,52	2,62	-	-	1312	1358	R-290

Otros gases, consultar - ask for other gas

características técnicas y constructivas sujetas a variación sin previo aviso

we reserve the right to change specifications without prior notice

CVE : Modelos con reserva refrigerada
CVES: Modelos sin reserva refrigerada

CVE : Models with storage area
CVES: Models without storage area

- Exterior e interior en chapa de acero plastificada
- Plano exposición y encimera en acero inox AISI-304
- Bandejas plano de exposición lisas
- Costados de 40 mm en ABS inyectado
- **Decoración estándar**: costados gris claro frontal inferior gris claro + franja superior inox. Perfilería en aluminio anodizado
- Paragolpes en la parte delantera
- Cristal templado
- Iluminación LED 4000K estándar: encimera superior
- Opción LED 2700K (luz cálida) o ROSA, al mismo precio
- Aislamiento de poliuretano inyectado, densidad 40 Kg/m³, cero efectos ODP y GWP
- Reserva refrigerada con puertas, hueco 440x270
- **Evaporador ventilado, opcional estático**, con tratamiento EPOXY anti-corrosión
- Condensación ventilada, evaporación automática de serie (sólo con motor incorporado)
- Control electrónico de temperatura
- Indicador de temperatura
- Descarche automático
- Clase climática 4 (30°C 55%) régimen M1
- M1 temperatura producto -1/+5°C UNE-EN ISO 23953-2:2015

- Interior and exterior finish in plastic coated steel
- Display area and counter in stainless steel AISI-304
- Smooth deck for display area
- Sides in ABS injected, 40 mm thick
- **Standard decoration**: bottom frontal and sides in light grey, top frontal in stainless steel
- Anodised aluminium profiles
- Front rubber bumper
- Toughened glass
- Standard LED 4000K lighting: top worktop
- Optional 2700K LED (soft light) or Fresh red, same price
- 40 Kg/m³ density polyurethane insulation, zero ODP and GWP
- Refrigerated under storage with doors 440x270
- **Ventilated evaporator, static as optional**, with anticorrosion EPOXY treated as standard
- Ventilated condensation and automatic evaporation as standard (only models with condenser unit)
- Electronic temperature controller
- External thermometer
- Auto defrost
- Climate class 4 (30°C 55%) regime M1
- M1 product temperature -1/+5°C UNE-EN ISO 23953-2:2015

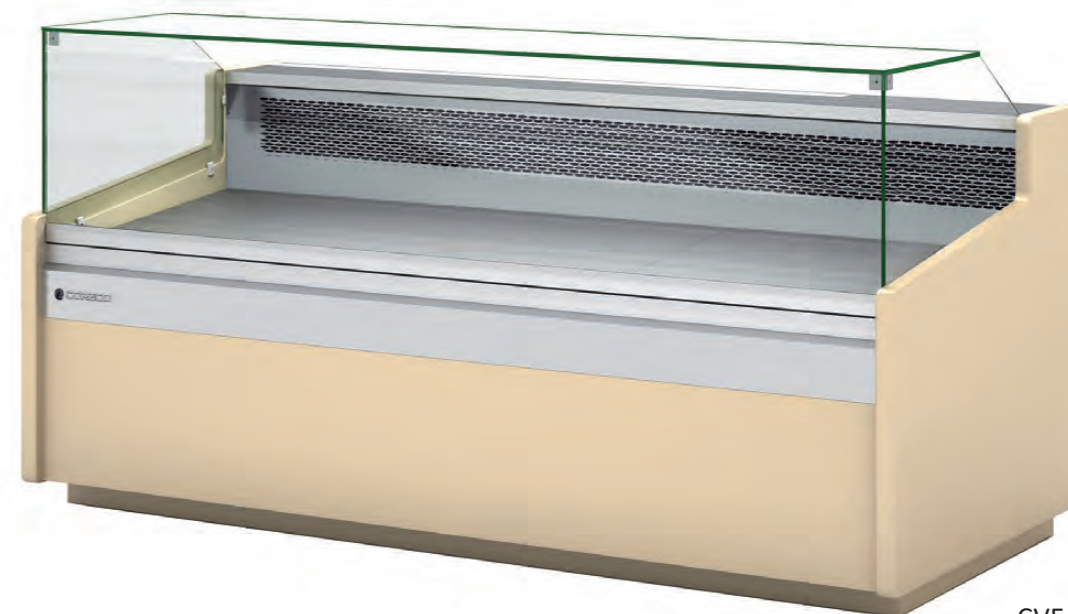
OPCIONES OPTIONS	decoración frontal front decor	decoración total total decor	lacado alto brillo High glossy lacquered	cierre plexi plexi doors	cierre cortina night blind	estante chasis chasis base	luz extra LED extra lighting	neutra neutral	pre-inst.

Versión REMOTO, incluye válvula de expansión (R449A) y valvula solenoide
REMOTE version, expansion valve (R449A) and solenoid valve, included

220v 60Hz / 115v 60Hz consultar - consult



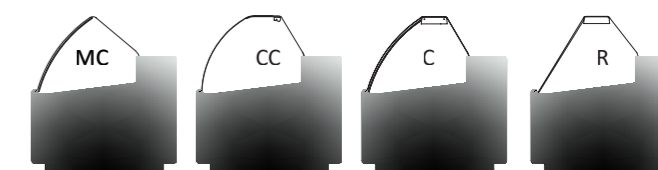
CVES-10-20-RC



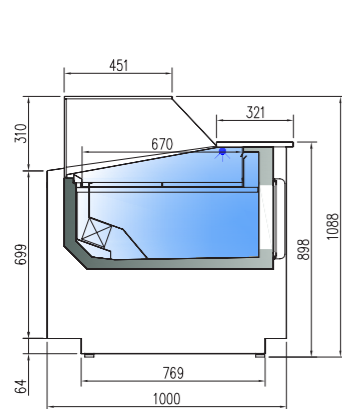
CVE-10-20-RCB



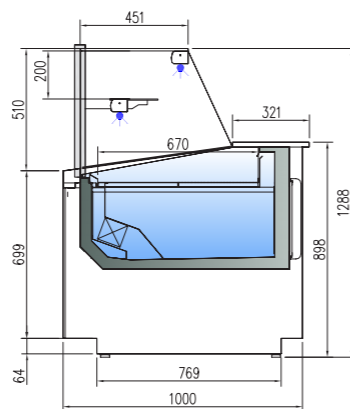
decoracion estándar standard deco



Otros acabados disponibles bajo demanda - other finishes available, on request



CVEG-10-10-TF
CVEG-10-13-TF
CVEG-10-15-TF
CVEG-10-20-TF



CVEGPC-10-10-TF
CVEGPC-10-13-TF
CVEGPC-10-15-TF
CVEGPC-10-20-TF



mod.	largo length (mm)	exposición display RSA (m ²)	exposición display TDA (m ²)	reserva cold storage (m ³)	puertas doors (uds)	potencia frig. frig. power (W)	consumo consumption (W)	refrigerante refrigerant
CVEG-10-10	1035	0,84	0,59	0,38	1	493	849	R-290
CVEG-10-13	1285	1,06	0,76	0,5	2	583	926	R-290
CVEG-10-15	1505	1,25	0,89	0,58	2	796	1066	R-290
CVEG-10-20	2005	1,68	1,21	0,79	3	1098	1290	R-290
CVEGPC-10-10	1035	0,84	0,59	0,38	1	493	849	R-290
CVEGPC-10-13	1285	1,06	0,76	0,5	2	583	926	R-290
CVEGPC-10-15	1505	1,25	0,89	0,58	2	796	1066	R-290
CVEGPC-10-20	2005	1,68	1,21	0,79	3	1098	1290	R-290

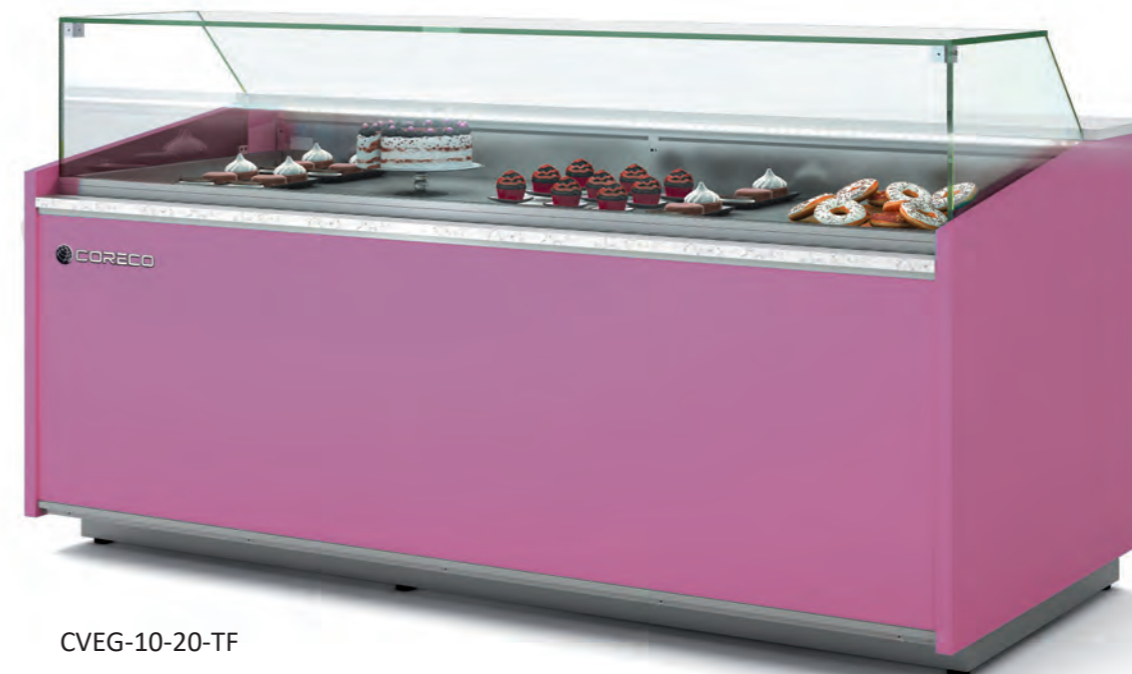
Otros gases, consultar - ask for other gas

Características técnicas y constructivas sujetas a variación sin previo aviso

We reserve the right to change specifications without prior notice

- **CVEGPC:** columnas y estante de cristal
- Máxima visibilidad del producto expuesto
- Plano exposición, elevado sin inclinación, en acero inox AISI-304
- Costados (30 mm) y frontal, en dos acabados disponibles: DM hidrófugo + PVC o lacado alto brillo metalizado (incluidos en el precio)
- Encimera de trabajo en cuarzo tecnológico, color blanco, con iluminación LED 4000K sobre el plano de exposición
- Opción LED 2700K (luz cálida) o ROSA, al mismo precio
- Cristales templados
- Reserva refrigerada con puertas, hueco 440x270 (excepto modelo neutro)
- **Evaporador ventilado**, con tratamiento epoxi anti-corrosión de serie
- Condensación ventilada, evaporación automática de serie (sólo con motor incorporado)
- Control electrónico de temperatura y descarches
- Descarche automático
- Indicador de temperatura
- Clase climática 4 (30°C 55%)
- Rango de temperatura producto -1/+5°C (UNE-EN ISO 23953-2:2015)

- **CVEGPC:** columns and glass shelf
- Maximum display area
- Stainless steel AISI-304 display area, elevated without tilt
- Sides (30 mm) and front, available in two finishes: DM + waterproof PVC or lacquered high gloss metallic (included in price)
- White technological quartz countertop, with 4000K LED lighting over the display area
- Optional 2700K LED (soft light) or Fresh red, same price
- Tempered glass
- Refrigerated under storage with doors, 440x270 (except for ambient models)
- **Ventilated evaporator**, with epoxy anticorrosion cover
- Ventilated condensation and automatic evaporation as standard (only models with condenser unit)
- Electronic temperature and defrost controller
- Auto defrost
- External thermometer
- Climate class 4 (30°C 55%)
- Product temperature -1/+5°C (UNE-EN ISO 23953-2:2015)



CVEG-10-20-TF



CVEGPC-10-20-TF



Disponibles acabados de la carta NCS o RAL, incluidos en el precio estándar alto brillo y metalizados.

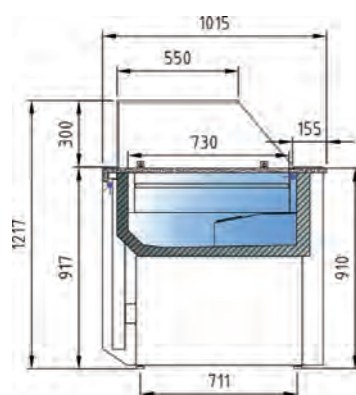
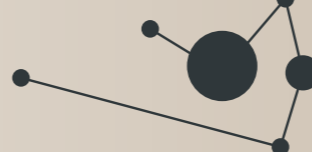
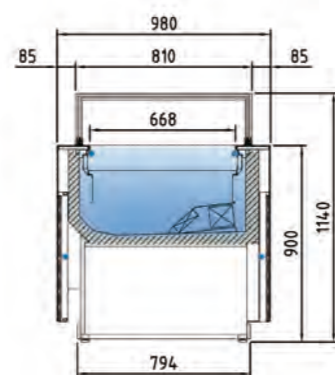
Available finish included in NCS or RAL color chart, at the same price glossy and metallic finishing

OPCIONES	cierre plexi	neutra
OPTIONS	plexi slide doors	neutral

Versión REMOTO, incluye válvula de expansión (R449A) y válvula solenoide
REMOTE version, expansion valve (R449A) and solenoid valve, included

220v 60Hz / 115v 60Hz consultar - consult

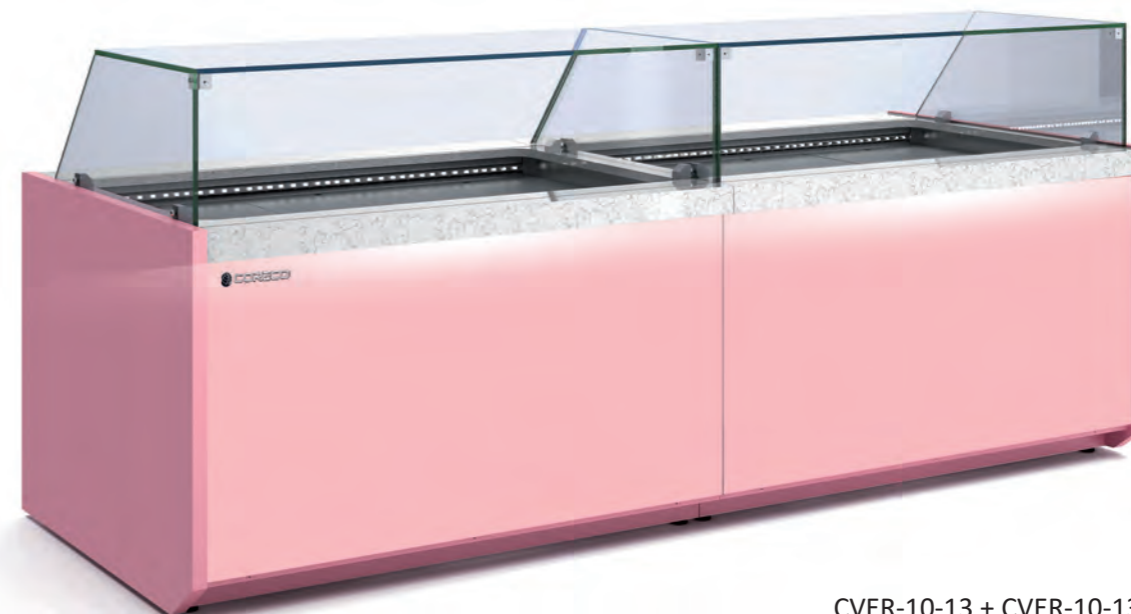



 CVER-10-10-TF
 CVER-10-13-TF
 CVER-10-15-TF
 CVER-10-20-TF

 CVER-10-13 SS TF
 CVER-10-15 SS TF


Disponible acabados de la carta NCS o RAL, incluidos en el precio estándar alto brillo y metalizados.

Available finish included in NCS or RAL color chart, at the same price glossy and metallic finishing

OPCIONES	cierre plexi	neutra
OPTIONS	plexi slide doors	neutral



CVER-10-13 + CVER-10-13

mod.	largo length (mm)	exposición display RSA (m ²)	exposición display TDA (m ²)	reserva cold storage (m ³)	potencia frig. frig. power (W)	consumo consumption (W)	refrigerante refrigerant
CVER-10-10	1035	0,84	0,6	0,6	493	849	R-290
CVER-10-13	1285	1,06	0,77	0,77	583	926	R-290
CVER-10-15	1505	1,25	0,9	0,9	796	1066	R-290
CVER-10-20	2005	1,68	1,22	1,22	1098	1290	R-290
CVER-10-13-SS	1285	1,06	0,77	0,77	583	926	R-290
CVER-10-15-SS	1505	1,25	0,9	0,9	796	1066	R-290

Otros gases, consultar - ask for other gas

Características técnicas y constructivas sujetas a variación sin previo aviso

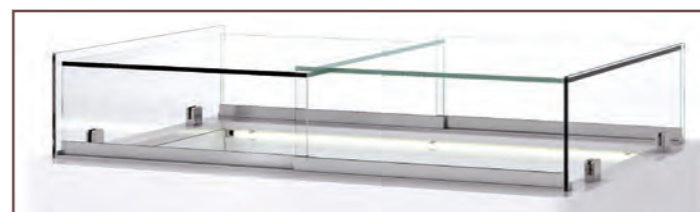
- Máxima visibilidad del producto expuesto
- Plano exposición, sin inclinación, en acero inox AISI-304, regulable en altura
- Costados (30 mm) y frontal, en dos acabados disponibles: DM hidrófugo + PVC o lacado alto brillo metalizado (incluidos en el precio)
- Encimera de trabajo en cuarzo tecnológico, color blanco, con iluminación LED 4000K sobre el plano de exposición
- Opción LED 2700K (luz cálida) o ROSA, al mismo precio
- Cristales templados
- **Evaporador ventilado**, con tratamiento epoxi anti-corrosión de serie
- Condensación ventilada, evaporación automática de serie (sólo con motor incorporado)
- Control electrónico de temperatura y descarches
- Descarche automático
- Indicador de temperatura
- Clase climática 4 (30°C 55%)
- Rango de temperatura producto -1/+5°C (UNE-EN ISO 23953-2:2015)

REMOTO, incluye válvula de expansión (R449A) y valvula solenoide
 REMOTE version, expansion valve (R449A) and solenoid valve, included

We reserve the right to change specifications without prior notice

- Maximum display area
- Stainless steel AISI-304 display area, adjustable height
- Sides (30 mm) and front, available in two finishes: DM + waterproof PVC or lacquered high gloss metallic (included in price)
- White technological quartz countertop, with 4000K LED lighting over the display area
- Optional 2700K LED (soft light) or Fresh red, same price
- Tempered glass
- **Ventilated evaporator**, with epoxy anticorrosion cover as standard
- Ventilated condensation and automatic evaporation as standard (only models with condenser unit)
- Electronic temperature and defrost controller
- Auto defrost
- External thermometer
- Climate class 4 (30°C 55%)
- Product temperature -1/+5°C (UNE-EN ISO 23953-2:2015)

220v 60Hz / 115v 60Hz consultar - consult



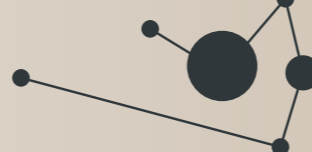
CVER-10 SS: Cubierta acristalada deslizante Slidind glass cover



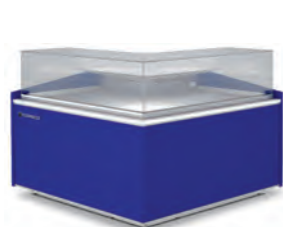
CVER-10-13 SS TF



CVER-10-13 SS TF



ÁNGULOS REFRIGERADOS / REFRIGERATED ANGLE



CVEG-10-RP90



CVEGPC-10-RP90



CVEG-10-RN90



CVEGPC-10-RN90

Características técnicas y constructivas sujetas a variación sin previo aviso

We reserve the right to change specifications without prior notice

mod.	largo length (mm)	alto height (mm)	fondo depth (mm)	exposición display RSA (m ²)	exposición display TDA (m ²)	potencia frig. frig. power (W)	consumo consumption (W)	refrigerante refrigerant
CVEG-10-RN90	1410	1090	1410	0,61	0,61	583	926	R-290
CVEG-10-RP90	1395	1090	1395	0,99	0,99	583	926	R-290
CVEPC-10-RN90	1410	1290	1410	0,61	0,61	583	926	R-290
CVEPC-10-RP90	1395	1290	1395	0,99	0,99	583	926	R-290
CMCVEG-10-10	1000	900	1000	0,48	0,48	-	-	-
CMG-150	1500	1090	600	0,53	0,53	-	-	-
CMG-200	2000	1090	600	1,01	1,01	-	-	-

Otros gases, consultar - ask for other gas



Disponibles acabados de la carta NCS o RAL, incluidos en el precio estándar alto brillo y metalizados.

Available finish included in NCS or RAL color chart, at the same price glossy and metallic finishing

OPCIONES OPTIONS	cierre plexi plexi slide doors	neutra neutral

Versión REMOTO, incluye válvula de expansión (R449A) y válvula solenoide
REMOTE version, expansion valve (R449A) and solenoid valve, included

220v 60Hz / 115v 60Hz consultar - consult

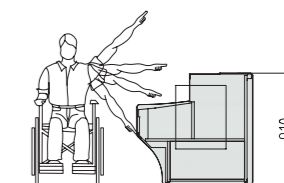


CMCVEG-10-10



CMG-150

CMG-200

Altura adaptada
adapted height

- Máxima visibilidad del producto expuesto
 - Plano exposición, elevado sin inclinación, en acero inox AISI-304
 - Costados (30 mm) y frontal, en dos acabados disponibles: DM hidrófugo + PVC o lacado alto brillo metalizado (incluidos en el precio)
 - Encimera de trabajo en cuarzo tecnológico, color blanco, con iluminación LED 4000K sobre el plano de exposición
 - Cristales templados
- RP90 / RN90**
- Angulos refrigerados sin reserva frigorífica
 - Compatibles con módulos CVEG-10 Y CVEGPC-10
 - Evaporador ventilado con tratamiento epoxi anti-corrosión de serie
 - Condensación ventilada
 - Control electrónico de temperatura
 - Indicador de temperatura
 - Descarche automático
 - Evaporación automática de serie
 - Clase climática 4 (30°C 55%) régimen M1 (-1/+5°C)

CMCVEG

- Mueble caja con cajón, estante y enchufe (excepto en ángulos)
- Todas las decoraciones al mismo precio

CMG

- Mueble mostrador

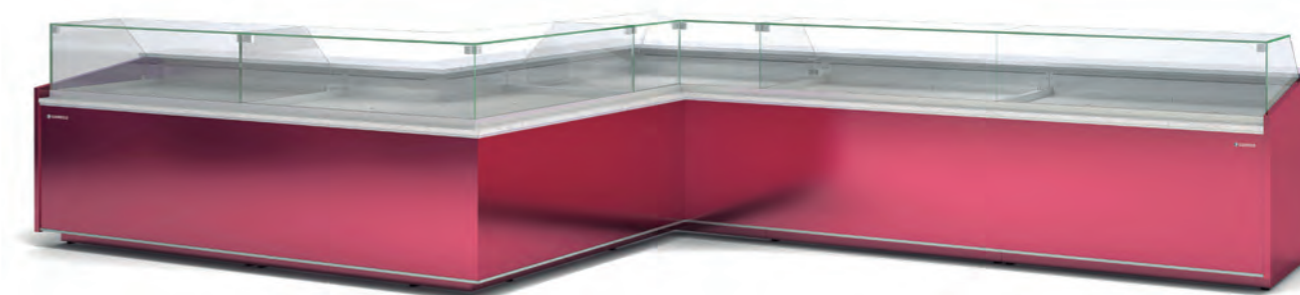
- Maximum display area
 - Stainless steel AISI-304 display area, elevated without tilt
 - Sides (30 mm) and front, available in two finishes: DM + waterproof PVC or lacquered high gloss metallic (included in price)
 - White technological quartz countertop, with 4000K LED lighting over the display area
 - Tempered glass
- RP90 / RN90**
- Refrigerated angles, without cooling storage area
 - Compatibles with CVEG-10 Y CVEGPC-10 modules
 - Ventilated evaporator with anticorrosion epoxi treated as standard
 - Ventilated condensation
 - Electronic temperature controller
 - External thermometer
 - Auto defrost
 - Standard automatic evaporation
 - Climate class 4 (30°C 55%) regime M1 (-1/+5°C)

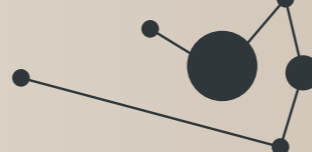
CMCVEG

- Cash counters with shelve, drawer and plug (except angles)
- All decorations included in price

CMG

- Counter furniture





CMCT-70-VEG



CMCT-70-RC



CMCT-70-RC



CMCT-70-VEG

mod.	largo length (mm)	estantes shelves (uds)	exposición display (m ²)	consumo consumption (W)
CMCT-70-VEG	700	5	1,85	35
CMCT-70-RC	700	5	1,85	35



Disponible acabados de la carta NCS o RAL, incluidos en el precio estándar, excepto alto brillo y metalizados.

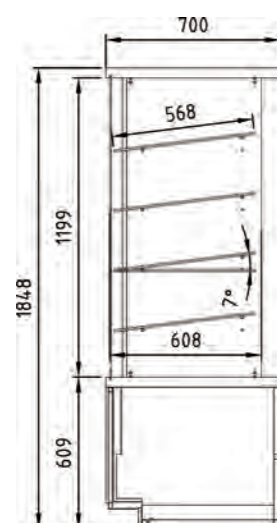
Available finish included in NCS or RAL color chart, at the same price, except glossy and metallic finishing

Características técnicas y constructivas sujetas a variación sin previo aviso

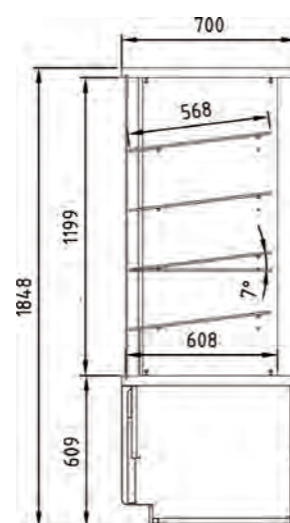
- Exterior en madera MDF hidrófuga según color
- Interior en acero pre-pintado gris
- Estantes de cristal curvo panorámico, regulables en altura e inclinación
- De serie: Luz vertical LED 4000K
- Opción LED 2700K (luz cálida) o ROSA, al mismo precio
- Posibilidad de kit de unión con vitrina expositora
- Gran visibilidad de producto, laterales y frontal acristalados
- Acabados: Lacado color RAL

We reserve the right to change specifications without prior notice

- MDF wood exterior water leak according to color
- Gray prepainted steel interior
- Panoramic curved glass shelves adjustable in height and inclination
- Standard: 4000K LED vertical light
- Optional 2700K LED (soft light) or Fresh red, same price
- Possibility of union kit with display case
- High product visibility, side and front glazing
- Finishes: Lacquered according to RAL color



CMCT-70-VEG



CMCT-70RC

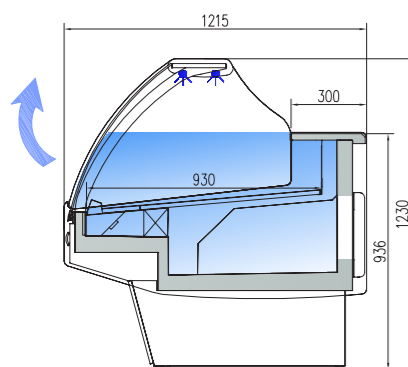
Frontal panorámico y estantes curvos



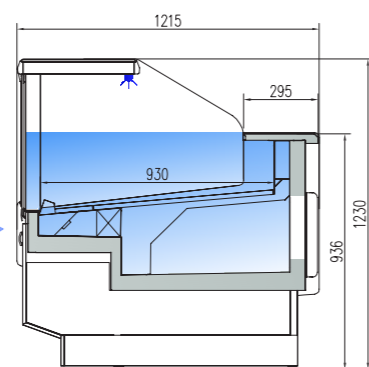
Panoramic display area and curved shelves



CVEG-10-15-TF + CMCT-70-VEG



CVE-12-10-C-TF
CVE-12-13-C-TF
CVE-12-15-C-TF
CVE-12-20-C-TF
CVE-12-25-C-TF
CVE-12-30-C-TF



CVE-12-10-RR-TF
CVE-12-13-RR-TF
CVE-12-15-RR-TF
CVE-12-20-RR-TF
CVE-12-25-RR-TF
CVE-12-30-RR-TF

mod.	largo length (mm)	exposición display RSA (m²)	exposición display TDA (m²)C	exposición display TDA (m²)RR	CVE cámara storage (m³)	CVE puertas doors (uds)	CVES cámara storage (m³)	CVES puertas dSoors (uds)	potencia frig. frig. power (W)	consumo consumption (W)	refrigerante refrigerant
CVE-12-10	1055	0,97	0,71	0,9	0,4	1	0	0	635	1054	R-449A
CVE-12-13	1305	1,22	0,88	1,14	0,52	2	0	0	817	1105	R-449A
CVE-12-15	1525	1,44	1,05	1,34	0,6	2	0	0	1315	1379	R-449A
CVE-12-20	2025	1,94	1,4	1,8	0,81	3	0	0	1315	1417	R-449A
CVE-12-25	2525	2,44	1,77	2,28	1,1	4	0	0	1497	1689	R-449A
CVE-12-30	2995	2,91	2,11	2,71	1,28	4	0	0	2617	2136	R-449A

Otros gases, consultar - ask for other gas

características técnicas y constructivas sujetas a variación sin previo aviso

we reserve the right to change specifications without prior notice

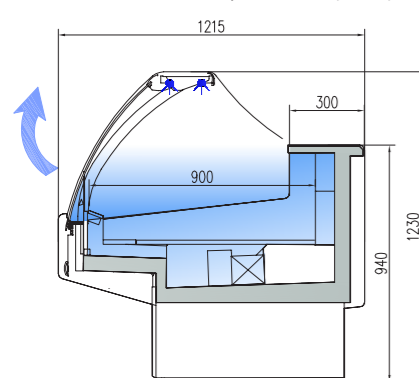
- Exterior e interior en chapa de acero plastificada
- Plano exposición y encimera en acero inox AISI-304
- Bandejas plano de exposición lisas
- Costados de 40 mm en ABS inyectado excepto acabado madera
- **Decoración estándar:** costados cortos gris oscuro frontal gris + franja decorativa azul. Perfilería en aluminio anodizado
- Paragolpes en la parte delantera
- Cristal frontal templado, abatible y elevable
- Iluminación doble LED 4000K en la encimera
- Opción LED 2700K (luz cálida) o ROSA, al mismo precio
- Aislamiento de poliuretano inyectado, densidad 40 Kg/m³, cero efectos ODP y GWP
- **Evaporador ventilado**, con tratamiento EPOXY anti-corrosión de serie
- Condensación ventilada, evaporación automática de serie (sólo con motor incorporado)
- Control electrónico de temperatura
- Indicador de temperatura
- Descarche automático
- Clase climática 4 (30°C 55%) régimen M1
- M1 temperatura producto -1/+5°C UNE-EN ISO 23953-2:2015

- Interior and exterior finish in plastic coated steel
- Display area and counter in stainless steel AISI-304
- Smooth deck for display area
- 40 mm sides in injected ABS, except wood decor
- **Standard decoration:** short dark gray sides gray front+ blue decorative stripe
- Anodised aluminium profiles
- Front rubber bumper
- Tempered and liftable front glass
- Double LED 4000K top lighting
- Optional 2700K LED (soft light) or Fresh red, same price
- 40 Kg/m³ density polyurethane insulation, zero ODP and GWP
- **Ventilated evaporator** with epoxy anticorrosion cover as standard
- Ventilated condensation and automatic evaporation as standard (only models with condenser unit)
- Electronic temperature controller
- External thermometer
- Auto defrost
- Climate class 4 (30°C 55%) regime M1
- M1 product temperature -1/+5°C UNE-EN ISO 23953-2:2015

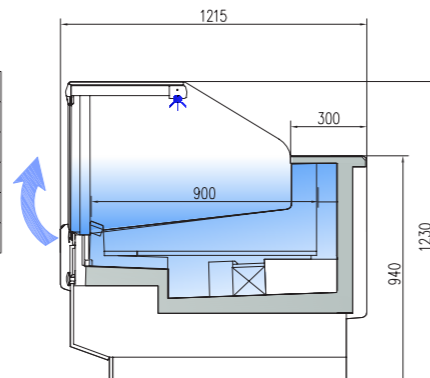
OPCIONES OPTIONS	decoración frontal decor	decoración total decor	lacado alto brillo High glossy lacquered	cierre plexi plexi doors	cierre cortina night blind	estante chasis chasis base	luz extra LED extra lighting	neutra neutral	pre-inst.

Versión REMOTO, incluye válvula de expansión (R449A) y válvula solenoide
REMOTE version, expansion valve (R449A) and solenoid valve, included

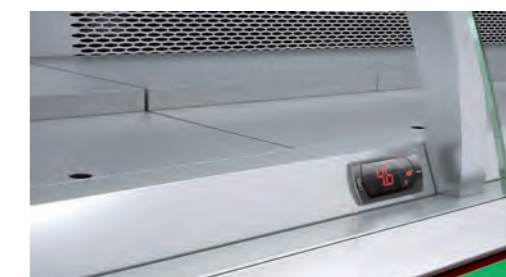
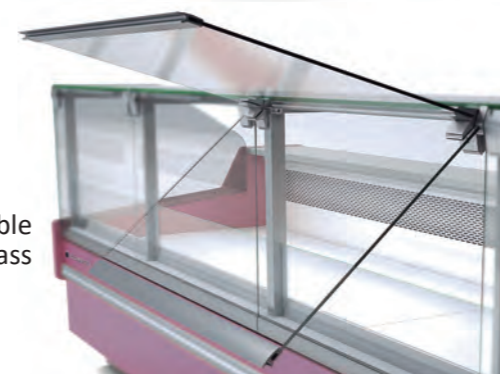
220v 60Hz / 115v 60Hz consultar - consult

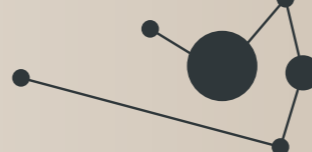


CVES-12-10-C-TF
CVES-12-13-C-TF
CVES-12-15-C-TF
CVES-12-20-C-TF
CVES-12-25-C-TF
CVES-12-30-C-TF

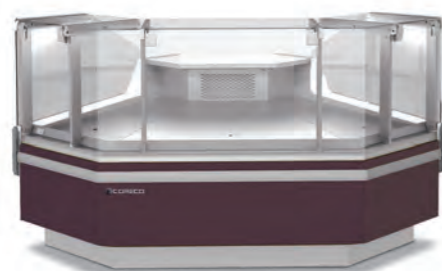


CVES-12-10-RR-TF
CVES-12-13-RR-TF
CVES-12-15-RR-TF
CVES-12-20-RR-TF
CVES-12-25-RR-TF
CVES-12-30-RR-TF

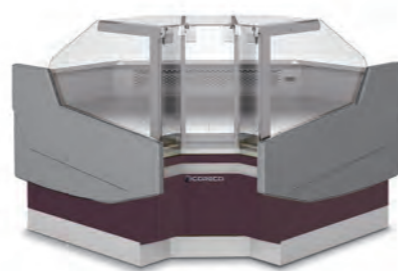
CVE-12-20-RR
total decoración
total decorCVE-12-20-C
frontal lacado
front lacqueredCristal elevable
liftable glass



ÁNGULOS REFRIGERADOS / REFRIGERATED ANGLE



CVE-12-AP90-C
CVE-12-AP90-RR
CVES-12-AP90-C
CVES-12-AP90-RR



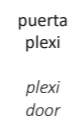
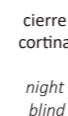
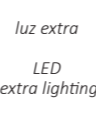
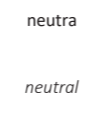
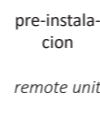
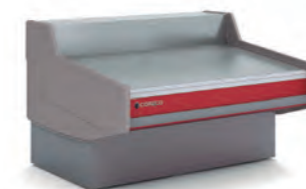
CVE-12-AN90-RR
CVES-12-AN90-RR

Características técnicas y constructivas sujetas a variación sin previo aviso

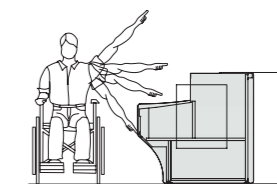
We reserve the right to change specifications without prior notice

mod.	largo length (mm)	alto height (mm)	fondo depth (mm)	exposición display RSA (m²)	exposición display TDA (m²)	exposición display TDA (m²)	potencia frig. frig. power (W)	consumo consumption (W)	refrigerante refrigerant
CVE/CVES-12-AN90	1562	1230	1562	1,3	0,84	1,12	1096	1323	R-449A
CVE/CVES-12-AP90	1622	1230	1622	1,44	1,35	1,7	817	1392	R-449A
CMCVE-12-8	800	940	1200	0,78	-	-	-	-	-
CMCVE-12-12	1260	940	1200	1,22	-	-	-	-	-

Otros gases, consultar - ask for other gas

OPCIONES
OPTIONSdecoración frontal
front decordecoación total
total decorfrontal alto brillo
glossy frontaltotal alto brillo
total glossypuerta
plexi
plexi
doorcierre
cortina
night
blindluz extra
LED
extra lightingneutra
neutralpre-instala-
cion
remote unit

CMCVE-12-8
CMCVE-12-12

Altura adaptada
adapted height

características técnicas y constructivas sujetas a variación sin previo aviso

we reserve the right to change specifications without prior notice

- Exterior e interior en chapa de acero plastificada
- Plano exposición y encimera en acero inox AISI-304
- Bandejas plano de exposición lisas
- Costados de 40 mm en ABS inyectado excepto acabado madera
- Perfilería en aluminio anodizado
- Paragolpes en la parte delantera
- Cristal templado
- Aislamiento de poliuretano inyectado, densidad 40 Kg/m³, cero efectos ODP y GWP

AP90 / AN90

- Angulos refrigerados sin reserva frigorífica
- Compatibles con módulos CVE-12 y CVES-12
- Evaporador ventilado, con tratamiento EPOXY anti-corrosión de serie
- Condensación ventilada
- Control electrónico de temperatura
- Indicador de temperatura
- Descarche automático
- Evaporación automática de serie
- Clase climática 4 (30°C 55%) régimen M1 (-1/+5°C)

CMCVE

- Mueble caja con cajón, estante y enchufe (excepto en ángulos)
- Todas las decoraciones al mismo precio

- Interior and exterior finish in plastic coated steel
- Display area and counter in stainless steel AISI-304
- Smooth deck for display area
- 40 mm sides in injected ABS, except wood decor
- Anodised aluminium profiles
- Front rubber bumper
- Tempered glass
- 40 Kg/m³ density polyurethane insulation, zero ODP and GWP

AP90 / AN90

- Refrigerated angles, without cooling storage area
- Compatibles with CVE-12 and CVES-12 modules
- Ventilated evaporator with epoxy anticorrosion cover as standard
- Ventilated condensation
- Electronic temperature controller
- External thermometer
- Auto defrost
- Standard automatic evaporation
- Climate class 4 (30°C 55%) regime M1 (-1/+5°C)

CMCVE

- Cash counters with shelve, drawer and plug (except angles)
- All decorations included in price

Cristales disponibles
Available glasses