

# CD 1200 I

Vue 3D

DT149

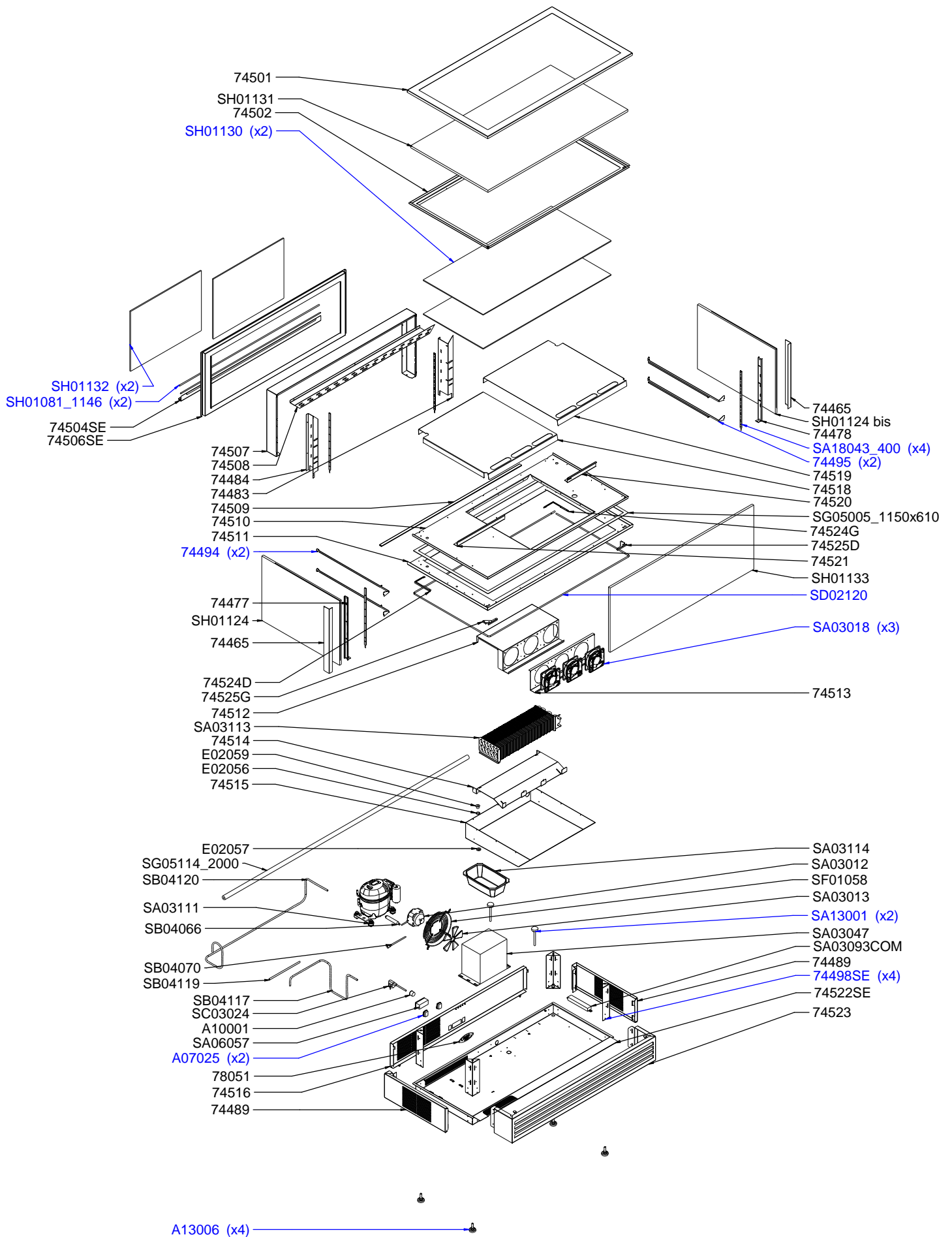
Date :  
21/06/2016

Dessiné par :  
R.L.

Approuvé par :  
R.Schoenberger

Date :  
13/10/2016

Indice  
B



# CD 1200 I

Vue éclatée

DT149

Date :  
21/06/2016

Dessiné par :  
R.L.

Approuvé par :  
Grenon S.

Date :  
13/10/2016

Indice  
B

CODE	QTE	PIECE	SPARE PART
74465	2	PROFIL PROTECTION GLACE CD 800	GLASS PROTECTION PROFILE CD 800
74477	1	ECHELLE DROITE CD 800	RIGHT SCALE CD 800
74478	1	ECHELLE GAUCHE CD 800	LEFT SCALE CD 800
74483	1	COLONNE GAUCHE CD 800	LEFT COLUMN CD 800
74484	1	COLONNE DROITE CD 800	RIGHT COLUMN CD 800
74489	2	BANDEAU LATERAL CD 800	SIDE PANEL CD 800
74494	2	SUPPORT ETAGERE DROITE CD 800	RIGHT SHELF HOLDER CD 800
74495	2	SUPPORT ETAGERE GAUCHE CD 800	LEFT SHELF HOLDER CD 800
74498SE	4	S/E PIED CD 800	FOOT CD 800
74501	1	TOIT CD 1200	ROOF CD 1200
74502	1	SUPPORT TOIT CD 1200	ROOF HOLDER CD 1200
74504SE	1	S/E GLISSIERE VITRE CD 1200	GLASS SLIDE CD 1200
74506SE	1	S/E CADRE ARRIERE CD 1200	REAR FRAME CD 1200
74507	1	CONDUIT AIR CD 1200	AIR PIPE CD 1200
74508	1	COLONNE HORIZONTALE CD 1200	HORIZONTAL COLUMN CD 1200
74509	1	CACHE PLATEAU INFERIEUR CD 1200	BOTTOM TRAY COVER CD 1200
74510	1	PLATEAU INTERIEUR CD 1200	INSIDE TRAY CD 1200
74511	1	PLATEAU EXTERIEUR CD 1200	OUTSIDE TRAY CD 1200
74512	1	CACHE EVAPORATEUR CD 1200	EVAPORATOR COVER CD 1200
74513	1	SUPPORT VENTILATEUR CD 1200	VENTILATOR HOLDER CD 1200
74514	1	SOCLE EVAPORATEUR CD 1200	EVAPORATOR BASE CD 1200
74515	1	CAISSON CD 1200	BOX CD 1200
74516	1	BANDEAU COMPOSANT CD 1200	COMPONENT STRIP CD 1200
74518	1	PLATEAU DROIT CD 1200	RIGHT TRAY CD 1200
74519	1	PLATEAU GAUCHE CD 1200	LEFT TRAY CD 1200
74520	1	TRAVERSE GAUCHE CD 1200	LEFT CROSSBAR CD 1200
74521	1	TRAVERSE DROITE CD 1200	RIGHT CROSSBAR CD 1200
74522SE	1	SOCLE CD 1200	BASE CD 1200
74523	1	BANDEAU AVANT CD 1200	FRONT STRIP CD 1200
74524D	1	EQUERRE CORDON ARRIERE DROIT CD 800/1200	RIGHT REAR CORD SQUARE CD 800/1200
74524G	1	EQUERRE CORDON ARRIERE GAUCHE CD 800/1200	LEFT REAR CORD SQUARE CD 800/1200
74525D	1	EQUERRE CORDON AVANT DROIT CD 800/1200	RIGHT FRONT CORD SQUARE CD 800/1200
74525G	1	EQUERRE CORDON AVANT GAUCHE CD 800/1200	LEFT FRONT CORD SQUARE CD 800/1200
78051	1	LOGO ROLLER GRILL	LOGO ROLLER GRILL
A07025	2	INTERRUPTEUR NOIR ETANCHE BIP 20A/250V	BLACK SWITCH BIP 20A/250V
A10001	1	SERRE CABLE PA 107	CORD CLOSER PA 107
A13006	4	VERIN MOLETTE NOIR (PIED)	FOOT
E02056	1	JOINT CAOUTCHOUC 17 x 23	RUBBER SEAL 17 x 23
E02057	1	CONTRE ECROU	LOCK NUT
E02059	1	BAGUE 3/8	RING 3/8
SA03012	1	MOTEUR VENTILATEUR	MOTOR VENTILATOR
SA03013	1	HELICE POUR MOTEUR VENTILATEUR	FAN FOR MOTOR
SA03018	3	VENTILATEUR	VENTILATOR
SA03047	1	CONDENSEUR POUR VITRINES REFRIGEREES	CONDENSOR FOR COOLING DISPLAYS
SA03093COM	1	ALIMENTATION LED ASSEMBLEE	ASSEMBLY LED ALIMENTATION
SA03111	1	COMPRESSEUR AE 4440Y"GS"	COMPRESSOR AE 4440Y"GS"
SA03113	1	EVAPORATEUR RD 60	EVAPORATOR RD 60
SA03114	1	BAC PLASTIQUE EVAPORATION RD 80	PLASTIC CONTAINER RD 80
SA06057	1	THERMOSTAT ELECTRONIQUE	ELECTRONIC THERMOSTAT
SA13001	2	PIED M 10-120	FOOT M 10-120
SA18043_400	4	LED L= 450 mm	LED L = 450 mm
SB04066	1	DESHYDRATEUR	DEHYDRATOR
SB04070	1	VALVE DE CHARGE 888 1/4	CHARGING VALVE 888 1/4
SB04117	1	TUBE CUIVRE 5/16 CD 800	COPPER PIPE 5/16 CD 800
SB04119	1	TUBE CUIVRE 5/16 Lg 250 mm CD 800	COPPER PIPE 5/16 Lg 250 mm CD 800
SB04120	1	TUBE CUIVRE 5/16 CD 1200	COPPER PIPE 5/16
SC03024	1	CORDON HO5 VVF 3 x 1 LG 2M	CORD HO5 VVF 3 x 1 LG 2M
SD02120	1	CORDON CHAUFFANT RDS 60	HEATING CABLE RDS 60
SF01058	1	GRILLE DIAM 200	GRID DIAM 200
SG05005_1150x610	1	ADHESIF 25 mm X 33 m	ADHESIVE 25 mm X 33 m
SG05114_2000	1	TUBE ISOLANT MOUSSE 9 x 12 mm	FOAM INSULATION TUB 9 x 12 mm
SH01081_1146	2	JONC EXTRUDE GRIS FONCE VVF 820 CARRE	DARK GRAY RING VVF 820 CARRE
SH01124	1	VITRE DROITE CD 800	RIGHT GLASS CD 800
SH01124BIS	1	VITRE GAUCHE CD 800	LEFT GLASS CD 800
SH01130	2	VERRE ETAGERE CD 1200	SHELF GLASS CD 1200
SH01131	1	VITRE DESSUS CD 1200	TOP GLASS CD 1200
SH01132	2	VERRE COULISSANT CD 1200	SLIDING GLASS CD 1200
SH01133	1	VITRE FACE CD 1200	FRONT GLASS CD 1200

# CD 1200 I

Nomenclature

DT149

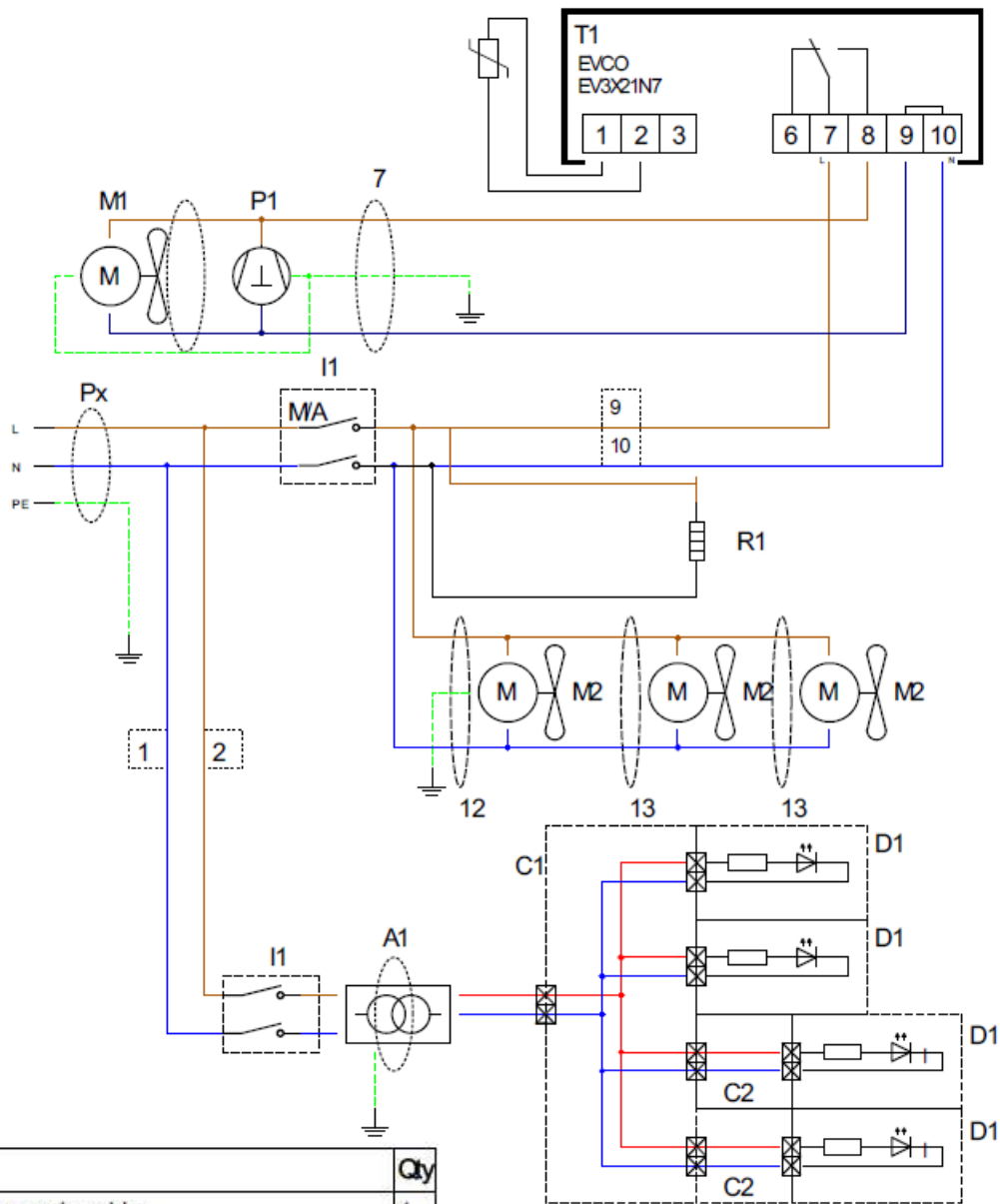
Date :  
21/06/2016

Dessiné par :  
R.L.

Approuvé par :  
J.Godéré

Date :  
13/10/2016

Indice  
B



ID	Reference	Designation	Qty
Px	cf nomenclature	Cordon d'alimentation / Power supply cable	1
I1	A07025	Interrupteur Bipolaire / Bipolar switch 20A/250V	2
T1	SA06057	Thermostat électronique EVCO / EVCO Electronic thermostat	1
P1	SA03111	Compresseur / Compressor AE4440Y-GS	1
M1	SA03012	Moteur de ventilateur / Ventilator motor	1
M2	SA03018	Moteur de ventilateur / Ventilator motor	3
A1	SA03093COM	Alimentation Led / Led power supply	1
C1	SA18048	CONNECTEUR 1E/4S LED QUADRUPLE L= 350 mm	1
D1	SA18043	Led L=450mm (recoupé)	4
C2	SA18045	RALLONGE LED 1S/1S L=2500mm	2
R1	SD02120	Cordon chauffant / Heating cord	1
1	SC02227	Fil bleu / Blue wire H05 VK 1.5 L=200mm	1
2	SC02228	Fil marron / Brown wire H05 VK 1.5 L=200mm	1
7	SC02233	Câble/ Cable H05 VVF 3x1 L=1040mm	1
9	SC02235	Fil marron / Brown wire H07 VK 1.5 L=200mm	1
10	SC02236	Fil bleu / Blue wire H05 VK 1.5 L=200mm	1
12	SC02238	Câble / Cable H05 VK 3x1.5 L=2150mm	1
13	SC02247	Câble / Cable H05 VK 1.5 L=400mm	4

# CD 1200 I

Schéma électrique

DT149

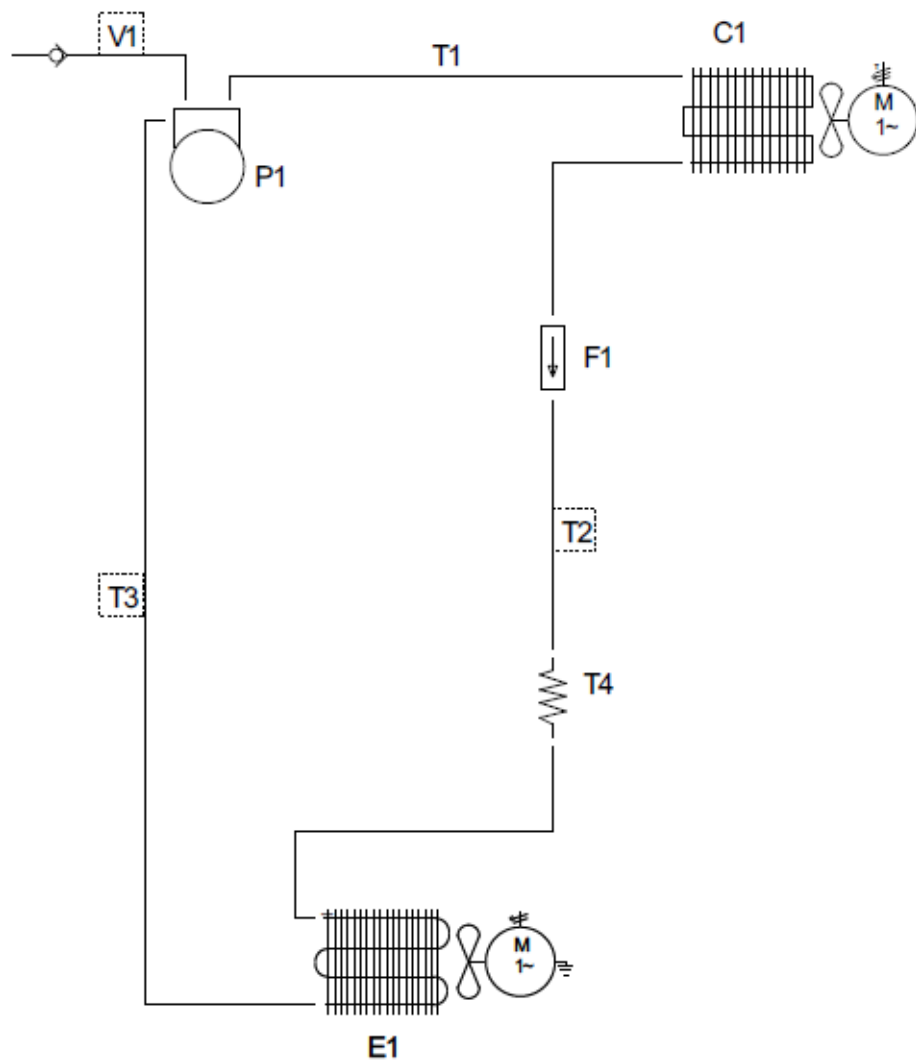
Date :  
21/06/2016

Dessiné par :  
R.L.

Approuvé par :  
Grenon S.

Date :  
13/10/2016

Indice  
B



ID	Reference	Designation	Qty
P1	SA03111	Compresseur / Compressor	1
C1	SA03047	Condenseur / Condensor	1
F1	SB04066	Deshydrateur / Deshydrator SM2/15 3.2-6.5	1
E1	SA03113	Evaporateur / Evaporator	1
V1	SB04070	Valve de charge / Charging valve	1
T1	SB04117	Tube cuivre / Copper pipe 5/16	1
T2	SB04119	Tube cuivre / Copper pipe 5/16	1
T3	SB04120	Tube cuivre / Copper pipe 5/16	1
T4	SB04038	Tube cuivre / Copper pipe 1/3	1
NA	SE02110	Gaz refrigerant / Refrigerant gas R-134A	NA

# CD 1200 I

DT149

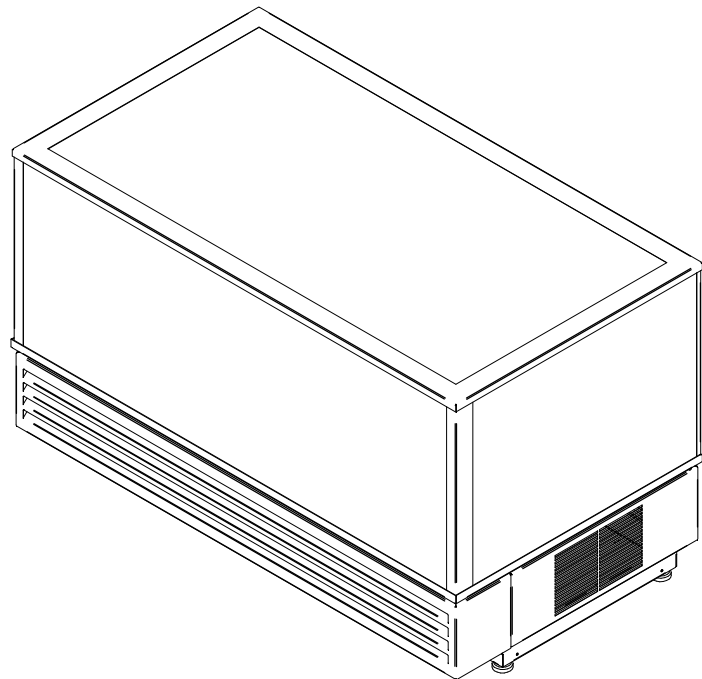
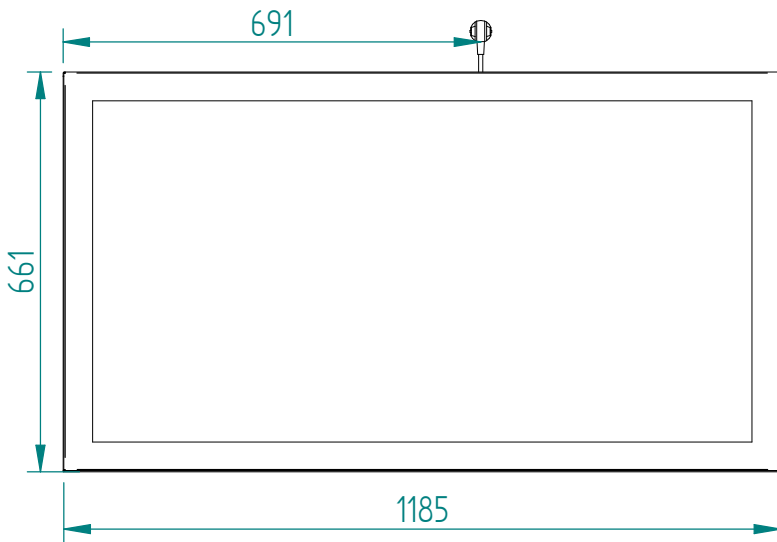
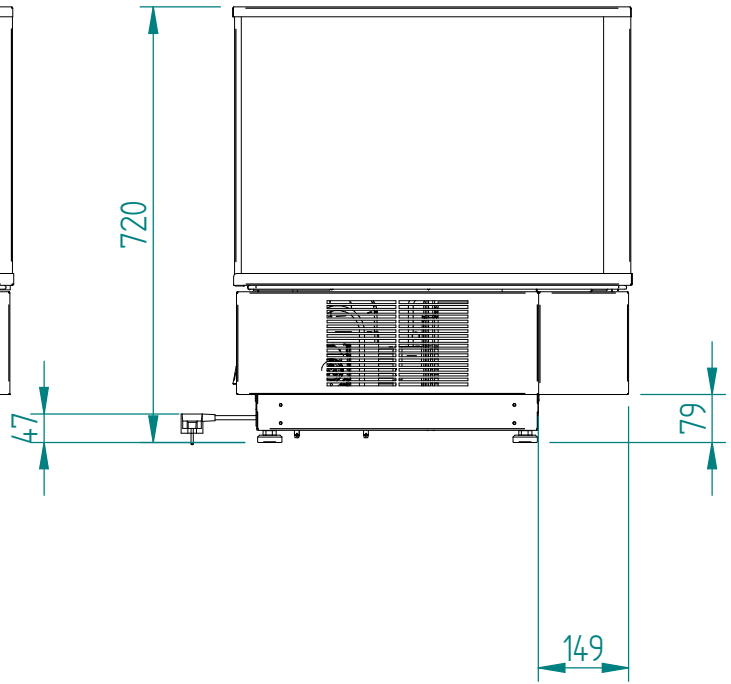
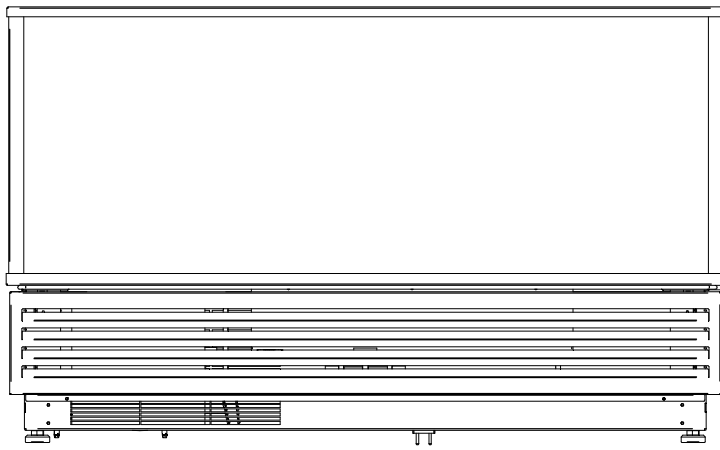
Date :  
21/06/2016

Dessiné par :  
R.L.

Approuvé par :

Date :  
13/10/2016

Indice  
B



# CD 1200 I

Mise en plan

DT149

Date :  
21/06/2016

Dessiné par :  
R.L.

Approuvé par :

Date :  
13/10/2016

Indice  
B

Produit concerné :	
Code	Cordon
P04057A01	SC03024

**CD 1200 I**

Cadran

**DT149**

Date :  
21/06/2016

Dessiné par :  
R.L.

Approuvé par :

Date :  
13/10/2016

Indice  
B